

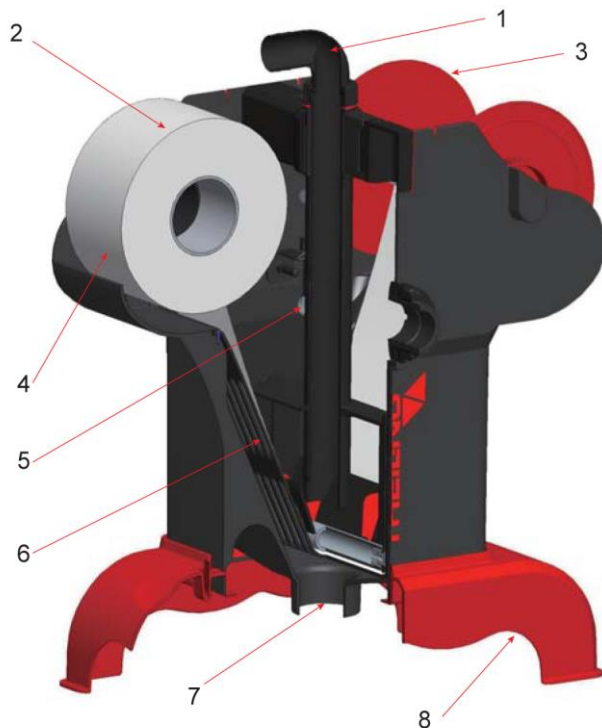
Gebrauchsanweisung

ROLLERMAT Compact III



Kompakter vollautomatischer Feinfilter für Meer- und Süßwasseraquarien

Mit dem **Rollermat** werden Schmutzstoffe aus dem Aquarienwasser entfernt. Das entlastet den Biologischen Filter und den Eiweißabschäumer. Das Resultat ist klares Wasser und gesunde Fische.



1. Zulauf
2. Frisches Vlies
3. Verbrauchtes Vlies
4. Vlies
5. Schwimmerschalter
6. Auflagegitter
7. Ablauf
8. Sockel

1. Aufbau

RollerMat Frontansicht. Abb:

Der Motor befindet sich auf der Rückseite und ist nicht sichtbar.

2. Arbeitsweise

Das verschmutzte Wasser fließt in die Schmutzwasserkammer und von dort durch das Vlies in das Filterbecken zurück. Ist das Vlies mit Schmutzpartikeln beladen und sinkt die Filtrierleistung, steigt in der Schmutzwasserkammer der Wasserstand. Schließlich zieht der Motor das Vlies ein Stück weiter und frisches Vlies wird aufgespannt. Bis die ganze Rolle erschöpft ist. Das dauert 4 – 6 Monate – je nach Schmutzanfall im Aquarium.

Das Vlies ist so fein, dass selbst sehr feine Verunreinigungen herausfiltriert werden. Dadurch wird der Schmutz aus dem Aquarium entfernt bevor er biologisch abgebaut wird. Das entlastet den Biofilter und im Meerwasser den Eiweißabschäumer.

Die Filterporen sind so klein, dass selbst viele Einzeller, wie die Fischparasiten Süß- und Meerwasser Icthyo das Vlies nicht passieren können. – Das ist einzigartig. Im RollerMat befindet sich ein Schwimmerschalter. Steigt der Wasserstand, setzt er den Motor in Bewegung und das Vlies wird ein Stück weitergezogen – vollautomatisch.

3. Kennzeichen des RollerMat compact III:



- Effektive mechanische Filtration durch feines Filtervlies.
- Automatischer Transport und Aufwickeln des verschmutzten Vlieses
- Leichte Entnahme und Entsorgung der verschmutzten Rolle.
- Leichter Rollenwechsel. 50 m Rollenlänge
- Rollenbreite 20 cm, geeignet für Pumpenleistungen bis 6000 l/Std.
- Minimaler Stromverbrauch unter 0,1 Watt.
- 12 V Sicherheitsspannung

Das Vlies wird von der Spenderrolle auf die Aufnahmerolle gewickelt.

Ist die aufnehmende Rolle voll, kann sie einfach aus dem Filter herausgenommen werden. Die beiden zusammengesteckten Teile können auseinandergezogen werden. Das verbrauchte Papier kann dann entsorgt werden.



Die Spenderrolle wird eingelegt. Das Vlies wird von der Spenderrolle nach unten geführt.

Wenn der Ablauf in Position ist, wird der Clip wieder angedrückt.



3. Einsetzen einer neuen Rolle/Inbetriebnahme

Beim Einsetzen der neuen Rolle muss darauf geachtet werden, dass die beiden O-Ringe rechts und links auf der Achse der Spenderrolle montiert sind. Sie verhindern, dass sich die Rolle zu leicht dreht. So bleibt das Vlies immer straff gespannt.

Die Zulaufverrohrung ist mit einem Clip gesichert. Dieser wird gelöst und die gesamte Zulaufverrohrung herausgenommen. Achtung – nicht am Schwimmerschalter hängenbleiben!

1. Clip
2. Zahnrad

Das Ende wird festgehalten und die Zulaufverrohrung wieder eingebaut. Damit wird das Vlies bis nach unten gedrückt.

Das Ende vom Vlies wird jetzt weiter herausgezogen und um die Empfängerrolle gewickelt. Dabei kann es eventuell mit Klebeband fixiert werden. Die Empfängerrolle wird jetzt eingelegt so dass das Zahnrad der Rolle am Zahnrad des Motors liegt. Das Anschlusskabel kann jetzt ins Netzteil eingesteckt werden und mit der Überwurfmutter gesichert werden. Die Polung ist egal. Ist das Netzteil vom Motor in eine Steckdose eingesteckt, kann der Schalter am Elektronikteil gedrückt werden. Der Motor startet und zieht das Vlies stramm. Jetzt ist der **Roller**mat einsatzbereit.



Hinweis bei stark verschmutztem Wasser

Ist das Wasser sehr schmutzig wird die Rolle schnell verbraucht. Dann kann es passieren, dass die aufnehmende Rolle mit dem verschmutzten Vlies nicht ausreichend abtrocknen kann. Sie wird dann so schwer, dass der Motor sie nicht mehr drehen kann. In diesem Fall empfehlen wir, sobald etwa die Hälfte vom Vlies verbraucht ist, das Vlies abzuschneiden und die schmutzige Hälfte zu entsorgen. Das restliche Vlies kann dann wieder eingespannt werden und bis zum Ende aufgebraucht werden.

5. Aufstellung.

Zum Anschluss des RollerMat compact III wird ein Aquarium mit Überlaufschacht und Unterschrankfilterbecken benötigt.

Der **RollerMat** kann bei Aquarien ins Filterbecken unter dem Aquarium gestellt werden. Er kann aber auch – ohne seinen Sockel – an eine senkrechte Scheibe angehängt werden. Immer muss darauf geachtet werden, dass der Wasserstand im Filterbecken bis maximal zum Sockel reicht. s. Abb. Das Motorabteil muss immer trocken bleiben.



Abb:
Aufhängung ins Filterbecken



Abb: Maximales Wasserniveau im Filterbecken

Der Motor des **RollerMat Compact III** hat eine Stromaufnahme von ca 4 W und eine Betriebsspannung von 12V DC. Ein Netzteil ist im Lieferumfang enthalten.

Anschluss

Der **Wasserzulauf** wird oben an den **RollerMat Compact III** angeschlossen. Das Anschlussstück ist für Schläuche mit 40 mm Innendurchmesser geeignet. Der Schlauch wird direkt an den Rücklauf vom Aquarium angeschlossen – alternativ an eine separate Pumpe. Die Durchflussrate darf 6000l/Std nicht überschreiten.

Der **Wasserablauf** befindet sich unten am Gerät. Das Wasser kann frei ins Filterbecken ablaufen. Am Wasserablauf kann aber auch ein Rohr mit 63 mm AD angeschlossen werden.

Der Wasserablauf darf auf keinen Fall reduziert werden. Hier muss ein 63mm PVC Hart- Rohr (1) in den Ablauf gepresst werden. Von dort aus kann PVC Rohr weiterverlegt werden. Das Wasser muss in

jedem Fall frei ablaufen können. Weder eine feste Verrohrung noch ein Schlauch dürfen nach oben geführt werden – nie über die Höhe des Wasserauslaufes vom Rolleramat.



Notüberlauf

Der Ablauf in der Mitte des Gerätes ist der Notüberlauf. Er kann mit einem 40 mm Kunststoffrohr angeschlossen und ins Filterbecken abgeleitet werden. Vor dort wird die Leitung in freiem Fall in den Filtersumpf geführt. Alternativ kann eine 40 mm Schlauchtülle in die Tankverschraubung eingepresst und ein Schlauch in den Filtersumpf geführt werden.

6. Technische Daten

Spannungsversorgung Motor	12V, 50/60Hz , 4 Watt
Netzteil	230V/50 Hz
Wasserzulauf	Schlauchanschluß 40mm
Wasserablauf	D 63 Stutzen
Notüberlauf	D 40 Klebemuffe
Rollenbreite	20cm
Maximaler Wasserstand bei Aufstellung im Filterbecken	20 cm
Abmessungen (L x B x H)	55 cm breit, Tiefe 35 cm, Höhe: 75 cm

Für Süß- und Meerwasseraquarien von 2000-6000l Inhalt.

7. Zubehör: Ersatzvliesrollen

Artikelnummer: 3051100251 Vliesrolle „Aqua“, 40g/m², 50m lang

Artikelnummer : 3051100255 Vliesrolle 3 er Set, 40g/m²,

8. Garantie

Aqua Perfekt gewährt eine 12-monatige Garantie ab Kaufdatum auf alle Material- und Verarbeitungsfehler des Gerätes. Als Garantienachweis gilt der Original-Kaufbeleg. Während dieser Zeit werden wir das Produkt kostenlos durch Einbau neuer oder erneuerter Teile instand setzen (ausgenommen Frachtkosten). Im Fall, dass während oder nach Ablauf der Garantiezeit Probleme mit Ihrem Gerät auftreten, wenden Sie sich bitte an Ihren Fachhändler.

Diese Garantie gilt nur für den Erstkäufer. Sie deckt nur Material- und Verarbeitungsfehler, die bei bestimmungsgemäßem Gebrauch auftreten. Sie gilt nicht bei Schäden durch Transporte oder unsachgemäße Behandlung, Fahrlässigkeit, falschen Einbau sowie Eingriffen und Veränderungen, die von nicht-autorisierten Stellen vorgenommen wurden.

Aqua Perfekt haftet nicht für Folgeschäden, die durch den Gebrauch des Gerätes entstehen

Aqua Perfekt, Bergheim

- Technische Änderungen vorbehalten – Stand 03/2021