

## DC Runner 1.3 / 2.3 / 3.3 / 5.3 / 9.3

<b>D</b>	<b>Bedienungsanleitung</b> Vor Gebrauch aufmerksam lesen!	<b>S. 3-6</b>
<b>ENG</b>	<b>Operation manual</b> Please read the manual carefully before use!	<b>P. 7-10</b>
<b>F</b>	<b>Mode d'emploi</b> Veuillez lire soigneusement les instructions d'avant utilisation !	<b>P. 11-14</b>
<b>NL</b>	<b>Gebruiksaanwijzing</b> Lees de handleiding voor gebruik zorgvuldig door!	<b>P. 15-18</b>
<b>ES</b>	<b>Manual de instrucciones</b> Por favor lea el manual cuidadosamente!	<b>P. 19-22</b>
<b>IT</b>	<b>Manuale Operativo</b> Leggere il manuale attentamente in modo!	<b>P. 23-26</b>
<b>PL</b>	<b>Instrukcja użytkowania</b> Prosimy uważnie przeczytać instrukcję!	<b>S. 27-30</b>
<b>RUS</b>	<b>Инструкция по эксплуатации</b> Пожалуйста, внимательно ознакомьтесь с инструкцией по эксплуатации!	<b>С. 31-34</b>



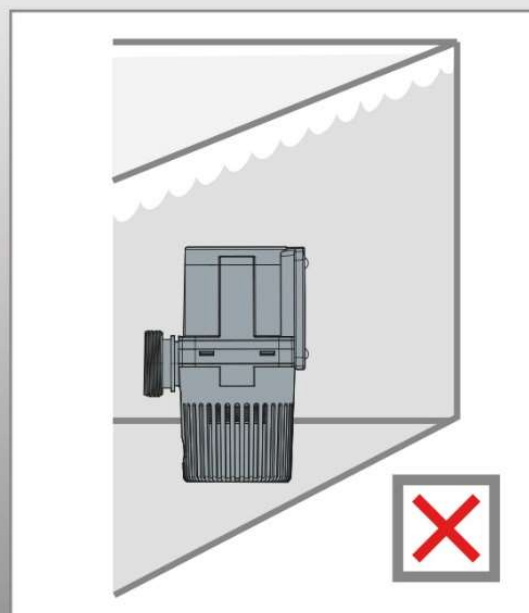
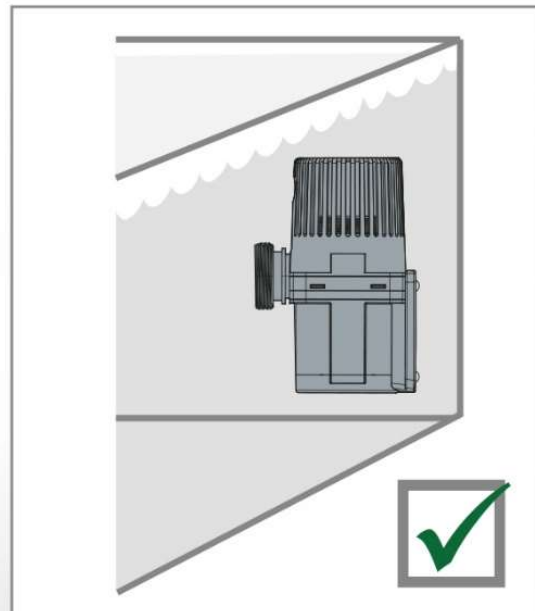
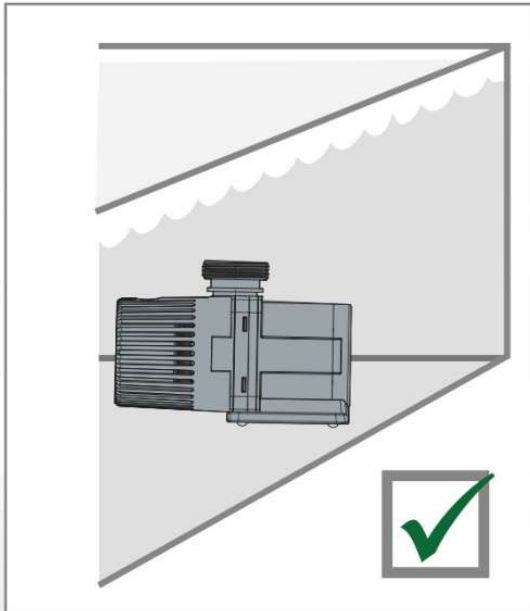
Product Info

**AB Aqua Medic GmbH**  
Gewerbepark 24, 49143 Bissendorf, Germany

## Einbauposition DC Runner 1.3 / 2.3

Mounting position DC Runner 1.3 / 2.3

Position de montage DC Runner 1.3 / 2.3



## Bedienungsanleitung D

### Leistungsstarke Förderpumpe mit App-Steuerung zur Regulierung der Pumpenleistung

- „ultra silent“ durch optimierte Steuerelektronik
- Inkl. Controller
- Steuerung und Programmierung über App (iTunes und Google Playstore) oder manuell über Controller
- 0 - 10 V Anschluss für externe Steuerungsmöglichkeiten
- 24 V Sicherheitsspannung, inkl. Netzteil 100 - 240 V / 50 - 60 Hz

#### 1. Lieferumfang

- **DC Runner** – regelbare Förderpumpe mit 24 V Gleichstrom
- **DC Runner Controller** – vollautomatische Pumpensteuerung mit acht verschiedenen Stufen zur Einstellung unterschiedlicher Förderleistungen.
- **Elektronischer Sicherheitstransformator** - AC 100 - 240 V / 50 - 60 Hz und 24 V DC Ausgangsspannung

#### 2. Eigenschaften

Die Magnetkreispumpen der Baureihe DC Runner besitzen einen gekapselten Synchronmotor. Alle Materialien sind meerwasserbeständig.

Die Pumpen werden mit 24 V Sicherheitsspannung betrieben, der Transformator ist im Lieferumfang enthalten. Die Pumpen sind regelbar. Im Lieferumfang enthalten ist die Steuerung DC Runner Controller. Hier können verschiedene Leistungsstufen zur Steuerung der Pumpe vorgewählt werden. Die DC Runner sind zur Aufstellung unter Wasser und außerhalb des Wassers geeignet.

#### 3. Technische Daten

	DC Runner 1.3	DC Runner 2.3	DC Runner 3.3	DC Runner 5.3	DC Runner 9.3
Stromversorgung Pumpe	24 V				
Stromversorgung Transformator	100 - 240 V / 50 - 60 Hz				
Pumpenleistung	bis 1.200 l/Std	bis 2.000 l/Std	bis 3.000 l/Std	bis 5.000 l/Std	bis 9.000 l/Std
max. Förderhöhe	bis 1,5 m	bis 2,2 m	bis 2,7 m	bis 3,5 m	bis 4,8 m
Leistungsaufnahme	max. 12 Watt	max. 20 Watt	max. 25 Watt	max. 50 Watt	max. 65 Watt
Anschlüsse Saugseite	25 mm / 1 inch	25 mm / 1 inch	32 mm / 1¼ inch	32 mm / 1¼ inch	40 mm / 1½ inch
Anschlüsse Druckseite	20 mm / 0,8 inch	25 mm / 1 inch	25 mm / 1 inch	32 mm / 1¼ inch	40 mm / 1½ inch
Schutzart	IP X8				
Abmessungen in mm ca.	125 x 60 x 85	135 x 67 x 67	200 x 90 x 120	190 x 105 x 130	200 x 105 x 160

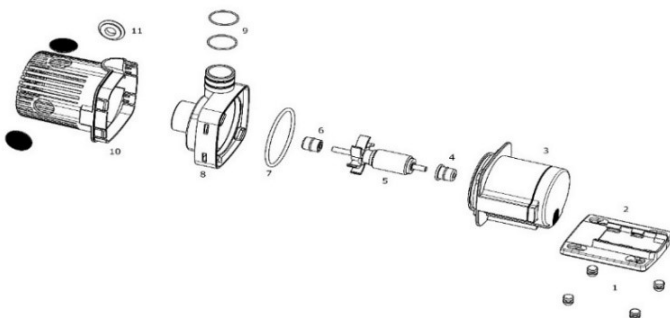
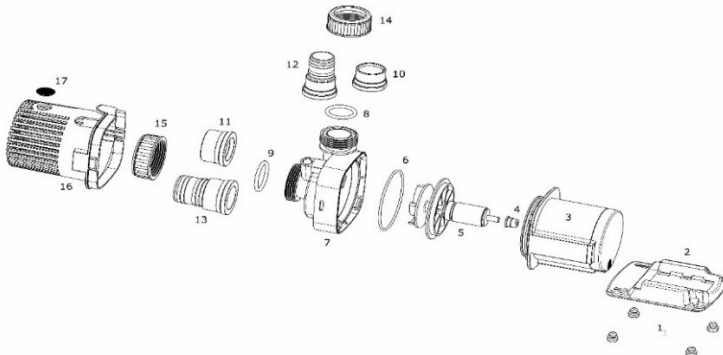


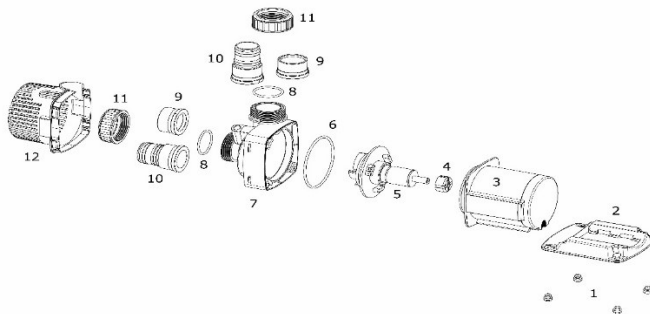
Abb. 1: Aufbau DC Runner 1.3

- |                    |                            |
|--------------------|----------------------------|
| 1. GummifüÙe       | 7. Gehäusedichtung         |
| 2. Bodenplatte     | 8. Pumpenverschluss        |
| 3. Pumpenmotor     | 9. Dichtungen Druckstutzen |
| 4. Hinteres Lager  | 10. Filterkorb             |
| 5. Flügelradläufer | 11. Verschlussstopfen      |
| 6. Vorderes Lager  |                            |



**Abb. 2.: Aufbau DC Runner 2.3 + 3.3**

- |                          |                                  |
|--------------------------|----------------------------------|
| 1. GummifüÙe             | 10. Klebemuffe D 25              |
| 2. Bodenplatte           | 11. Klebemuffe D 32              |
| 3. Pumpenmotor           | 12. Schlauchanschluss Druckseite |
| 4. Hinteres Lager        | 13. Schlauchanschluss Saugseite  |
| 5. Flügelradläufer       | 14. Überwurfmutter Druckseite    |
| 6. Gehäusedichtung       | 15. Überwurfmutter Saugseite     |
| 7. Pumpenverschluss      | 16. Filterkorb                   |
| 8. Dichtung Druckstutzen | 17. Verschlussstopfen            |
| 9. Dichtung Druckstutzen |                                  |



**Abb. 3: Aufbau DC Runner 5.3 + 9.3**

- |                   |                          |                                    |
|-------------------|--------------------------|------------------------------------|
| 1. GummifüÙe      | 5. Flügelradläufer       | 9. Klebemuffe D 32                 |
| 2. Bodenplatte    | 6. Gehäusedichtung       | 10. Schlauchanschluss              |
| 3. Pumpenmotor    | 7. Pumpenverschluss      | 11. Überwurfmutter                 |
| 4. Hinteres Lager | 8. Dichtung Druckstutzen | 12. Filterkorb (nur DC Runner 5.3) |

Verfügbare Ersatzteile: siehe [www.aqua-medic.de](http://www.aqua-medic.de).

Die Pumpe **darf ausschließlich mit Wasser** betrieben werden. Eine Aufstellung außerhalb des Wassers ist möglich. Die max. Tauchtiefe beträgt 1 m.

### Sicherheitshinweise

Die Pumpe ist nur zur Verwendung in geschlossenen Räumen zugelassen. Bei Arbeiten am Aquarium oder an der Pumpe Netzstecker ziehen. Die Anschlussleitung und der Stecker der Pumpe dürfen nicht ersetzt werden. Bei Beschädigung des Kabels darf die Pumpe nicht betrieben werden.

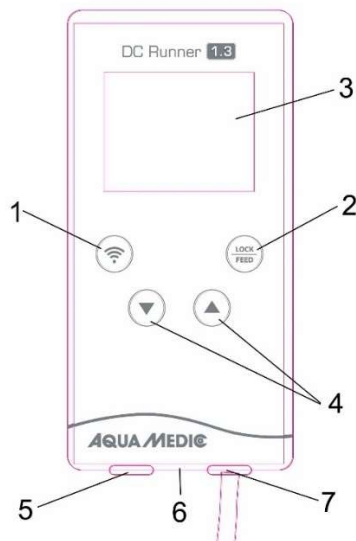


## 4. DC Runner Controller

Zur Regulierung der Fördermenge wird der mitgelieferte Steuerungscomputer zwischen Netzteil und Pumpe geschaltet. Man kann die Leistung mit den +/- Tasten verstellen, die jeweilige Stufe wird per Leuchtdiode angezeigt. Drückt man die Futtertaste „FEED“, stoppt die Förderung für zehn Minuten.

Nach 2 Minuten, in denen kein Wasser geflossen ist, schaltet der Controller automatisch ab. Um ihn wieder in Betrieb zu nehmen, muss man den Stecker ziehen und dann wieder einstecken. Controller, Stecker und Buchsen müssen vor Feuchtigkeit geschützt untergebracht werden.

0 - 10 V: Die Pumpen dürfen nicht mit einer Leistung unter 60% betrieben werden, da es dann zu Ausfällen kommen kann. Kurze Pulsraten sind aufgrund der Anlaufverzögerung nicht möglich.



**Abb. 4: DC Runner Controller**

1. AN/AUS + WiFi-Taste
2. LOCK/FEED
3. Display
4. Pfeiltasten
5. 24 V-Anschluss
6. 0-10 V Steueranschluss
7. Pumpenanschluss

WiFi Button (Abb. 4, Nr. 1): Pumpe an bzw. ausschalten. WiFi Modus.

LOCK/FEED (Abb. 4, Nr. 2): Indem man die Taste fünf Sekunden drückt, kann man die Tastatur sperren. Drückt man den LOCK/FEED Button nur kurz, leuchtet im Display ein Pausenzeichen (Fisch) auf. Die Pumpe wird gestoppt und startet nach Ablauf der angezeigten Zeit erneut. Will man früher starten, tippt man den LOCK/FEED Button erneut kurz an.

Pfeiltasten (Abb. 4, Nr. 4): Hiermit kann die Pumpenleistung kontinuierlich zwischen 30 und 100% variiert werden.

0-10 V Anschluss (Abb. 4, Nr. 6): Wird hier der Stecker eines 0-10 V-Steuerkabels eingesteckt (Art.-Nr. 100.302), schaltet der Controller automatisch um und die Pumpe kann über ein externes 0-10 V Steuergerät angesteuert werden.

## 5. Wartung/Reinigung

Je nach Verschmutzung muss die Pumpe von Zeit zu Zeit gereinigt werden. Nach Drehen des Korbes lässt sich dieser von der Pumpe abziehen, zuvor nimmt man jedoch die Bodenplatte ab. Danach lässt sich der komplette Läufer herausziehen. Er kann unter fließendem Wasser gereinigt und wieder eingebaut werden. Beim Zusammenbau ist darauf zu achten, dass die Keramikachse des Läufers in die Buchse des jeweiligen Lagers kommt.

## 6. Störungen

Die Pumpe läuft über lange Zeit wartungsfrei, sofern sie vor Verschmutzung geschützt wird. Tritt starke Geräuschentwicklung auf, müssen der Ansaugkorb und der Propeller gereinigt oder Läufer und Lager getauscht werden.

Es können folgende Fehlermeldungen im Display erscheinen:

- ER01: Stromaufnahme zu hoch
- ER02: Temperatur zu hoch
- ER03: Pumpe läuft trocken
- ER04: Impeller blockiert
- ER05: Spannung zu hoch

Die Pumpe abschalten und reinigen. **Bei erneutem Auftreten der Fehlermeldungen entsprechend Abschnitt „7. Garantiebedingungen“ an den zuständigen Fachhändler wenden.**

## 7. Garantiebedingungen

AB Aqua Medic GmbH gewährt dem Erstkäufer eine 24-monatige Garantie ab Kaufdatum auf alle Material- und Verarbeitungsfehler des Gerätes. Sie gilt nicht bei Verschleißteilen, wie Pumpenschlauch, Drehkreuz und Motor. Im Übrigen stehen dem Verbraucher die gesetzlichen Rechte zu; diese werden durch die Garantie nicht eingeschränkt. Als Garantienachweis gilt der Original-Kaufbeleg. Während der Garantiezeit werden wir das Produkt kostenlos durch den Einbau neuer oder erneuerter Teile instand setzen. Die Garantie deckt ausschließlich Material- und Verarbeitungsfehler, die bei bestimmungsgemäßem Gebrauch auftreten. Sie gilt nicht bei Schäden durch Transporte, unsachgemäße Behandlung, falschen Einbau, Fahrlässigkeit oder Eingriffen durch Veränderungen, die von nicht autorisierter Stelle vorgenommen wurden. **Im Fall, dass während oder nach Ablauf der Garantiezeit Probleme mit dem Gerät auftreten, wenden Sie sich bitte an den Fachhändler. Alle weiteren Schritte werden zwischen dem Fachhändler und Aqua Medic geklärt. Alle Reklamationen & Retouren, die nicht über den Fachhandel zu uns eingesandt werden, können nicht bearbeitet werden.** AB Aqua Medic haftet nicht für Folgeschäden, die durch den Gebrauch des Gerätes entstehen.

**AB Aqua Medic GmbH - Gewerbepark 24 - 49143 Bissendorf/Germany**  
- Technische Änderungen vorbehalten – 12/2020/v4

### High-performance circulation pump with App-control for adjusting the pump power

- "ultra silent" due to optimized control electronics
- incl. controller
- control and programming via App (iTunes and Google Playstore) or manually via the controller
- 0 - 10 V connection for external control options
- 24 V safety tension, incl. transformer 100 - 240 V / 50 - 60 Hz

#### 1. Scope of delivery

- **DC Runner** - adjustable low voltage circulation pump, 24 V DC
- **DC Runner Controller** - fully automatic pump control unit with eight different levels for adjusting the output.
- **Electronic Safety Transformer** - Input: AC 100 - 240 V / 50 - 60 Hz, Output: 24 V DC

#### 2. Features and Functionality

The DC Runner are magnetically coupled current pumps and have a fully encapsulated synchronous motor. All materials are salt-water resistant.

The pumps are operated at 24 V DC safety voltage, with the transformer included. They are controlled via DC Runner Controller which allows for running a variety of different levels.

The DC Runners are suitable for installation under water and out of water.

#### 3. Technical Data

	DC Runner 1.3	DC Runner 2.3	DC Runner 3.3	DC Runner 5.3	DC Runner 9.3
Power supply pump	24 V				
Power supply transformer	100 - 240 V / 50 - 60 Hz				
Pump power	up to 1,200 l/h	up to 2,000 l/h	up to 3,000 l/h	up to 5,000 l/h	up to 9,000 l/h
max. head	up to 1.5 m	up to 2.2 m	up to 2.7 m	up to 3.5 m	up to 4.8 m
Power consumption	max. 12 watts	max. 20 watts	max. 25 watts	max. 50 watts	max. 65 watts
Connection suction side	25 mm / 1 inch	25 mm / 1 inch	32 mm / 1¼ inch	32 mm / 1¼ inch	40 mm / 1½ inch
Connection pressure side	20 mm / 0.8 inch	25 mm / 1 inch	25 mm / 1 inch	32 mm / 1¼ inch	40 mm / 1½ inch
Protection rating	IP X8				
Dimensions in mm app.	125 x 60 x 85	135 x 67 x 67	200 x 90 x 120	190 x 105 x 130	200 x 105 x 160

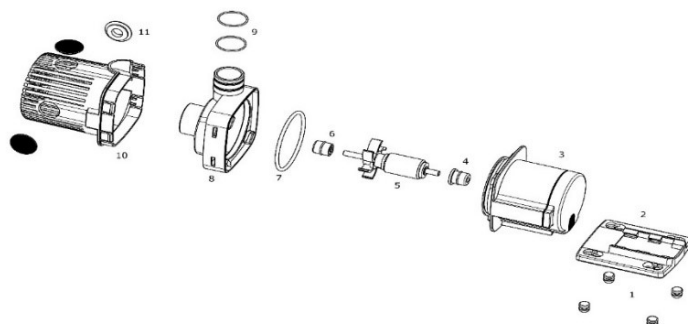
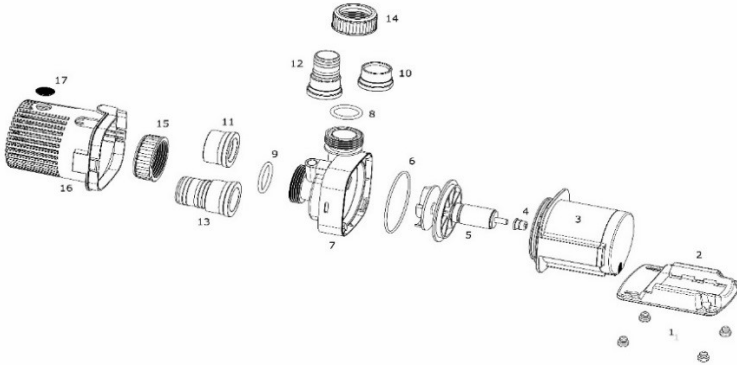


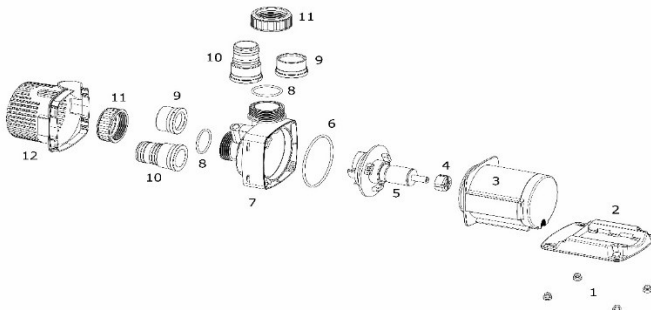
Fig. 1: DC Runner 1.3

- |                   |                                   |
|-------------------|-----------------------------------|
| 1. Rubber feet    | 7. Housing's sealing              |
| 2. Holding plate  | 8. Pump lock                      |
| 3. Pump motor     | 9. Seals for pressure connections |
| 4. Rear bearing   | 10. Filter basket                 |
| 5. Impeller rotor | 11. Sealing plug                  |
| 6. Front bearing  |                                   |



**Fig. 2: DC Runner 2.3 + 3.3**

- |                                  |                                   |
|----------------------------------|-----------------------------------|
| 1. Rubber feet                   | 10. Adhesive sleeve D 25          |
| 2. Holding plate                 | 11. Adhesive sleeve D 32          |
| 3. Pump motor                    | 12. Hose connection pressure side |
| 4. Rear bearing                  | 13. Hose connection suction side  |
| 5. Impeller rotor                | 14. Union nut pressure side       |
| 6. Housing's sealing             | 15. Union nut suction side        |
| 7. Pump lock                     | 16. Filter basket                 |
| 8. Seal for pressure connections | 17. Sealing plug                  |
| 9. Seal for pressure connections |                                   |



**Fig. 3: DC Runner 5.3 + 9.3**

- |                  |                                  |  |
|------------------|----------------------------------|--|
| 1. Rubber feet   | 5. Impeller rotor                | 9. Adhesive sleeve D 32                |
| 2. Holding plate | 6. Housing's sealing             | 10. Hose connection                    |
| 3. Pump motor    | 7. Pump lock                     | 11. Union nut                          |
| 4. Rear bearing  | 8. Seal for pressure connections | 12. Filter basket (only DC Runner 5.3) |

Available spare parts: Please refer to [www.aqua-medic.de](http://www.aqua-medic.de).

**The pump may only be operated with water.** An installation out of water is possible. The max. water depth is 1 m / 40 in.

### Safety advices

The pump is constructed for indoor aquarium use only. Before working on the aquarium, the power plug must be disconnected from the mains. The connection cable and the power plug must not be changed. If the power cable is damaged, the pump must be scrapped.



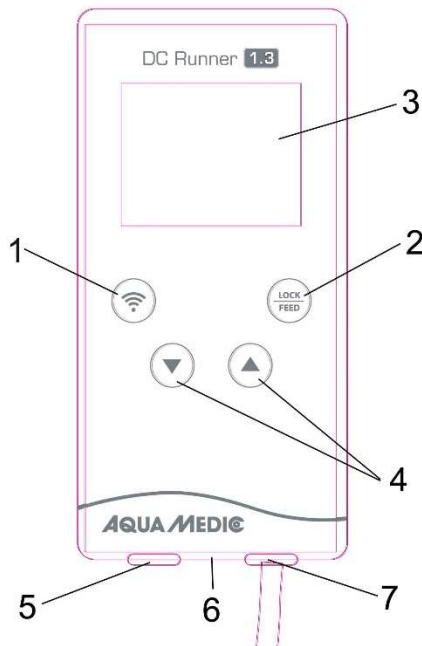


## 4. DC Runner Controller

The included DC Runner Controller is switched between power supply and pump to adjust the output. The power can be adjusted by pressing the +/- buttons, the level is displayed by LED. If you press the button „FEED“, the output will stop for 10 minutes.

There is an automatic shut off if there is no water for 2 minutes. Pull the plug and then re-insert it to take the controller back into operation. Controller, plugs and sockets have to be kept dry.

0 - 10 V: The pumps must be operated with at least 60% power, otherwise damage will occur. Short pulse rates are not possible due to the start-up delay on the pumps.



**Fig. 4: DC Runner Controller**

1. ON/Off + WiFi Button
2. LOCK/FEED
3. Display
4. Arrow keys
5. 24 V-connection
6. 0-10 V connection for external control options
7. Pump connection

WiFi button (Fig. 4, No. 1): Turn pump on or off. WiFi mode.

LOCK/FEED (Fig. 4, No. 2): By pressing the button for 5 seconds, you can lock the keyboard. If you press the LOCK/FEED button only briefly, a pause symbol (fish) lights up in the display. The pump stops and then starts again after the displayed time has elapsed. If you want to start it earlier, press the LOCK/FEED button briefly again.

Arrow keys (Fig. 4, No. 4): The power can be continuously adjusted between 30 and 100%.

0-10 V connection (Fig. 4, No. 6): If the plug of a 0-10 V control cable is plugged in there (item No. 100.302), the controller switches automatically and the pump can be controlled via an external 0-10 V control unit.

## 5. Maintenance / Cleaning

From time to time, the pump needs to be cleaned. For cleaning, do the following: First of all, remove the bottom plate. Then, turn the basket and take it off the pump. Now, the complete impeller can be taken out. It can be cleaned under running water and then be re-assembled. When assembling, make sure that the ceramic shaft of the impeller goes into the socket of the respective bearing.

## 6. Failures

The pump is designed to have a low maintenance requirement and under normal conditions will be very reliable, provided it is protected from contamination. If the pump gets noisy, the suction basket and the propeller need to be cleaned or the impeller and bearings need to be replaced.

The following errors can appear in the display:

ER01: Current consumption too high

ER02: Temperature too high

ER03: Pump runs dry

ER04: Impeller blocked

ER05: Voltage too high

Turn off the pump and clean it. **If the errors occur again, please refer to your dealer, as mentioned in the warranty conditions.**

## 7. Warranty conditions

AB Aqua Medic GmbH grants the first-time user a 24-month guarantee from the date of purchase on all material and manufacturing defects of the device. Incidentally, the consumer has legal rights; these are not limited by this warranty. This warranty does not cover user serviceable parts, due to normal wear & tear ie: impellers or drive wheels etc. The original invoice or receipt is required as proof of purchase. During the warranty period, we will repair the product for free by installing new or renewed parts. This warranty only covers material and processing faults that occur when used as intended. It does not apply to damage caused by transport, improper handling, incorrect installation, negligence, interference or repairs made by unauthorized persons. **In case of a fault with the unit during or after the warranty period, please contact your dealer. All further steps are clarified between the dealer and AB Aqua Medic. All complaints and returns that are not sent to us via specialist dealers cannot be processed.** AB Aqua Medic is not liable for consequential damages resulting from the use of any of our products.

**AB Aqua Medic GmbH - Gewerbepark 24 - 49143 Bissendorf/Germany**

- Technical changes reserved – 12/2020/v4

## Mode d'emploi F

### Puissante pompe universelle réglable par application de contrôle pour aquariums

- "ultra silent" (ultra silencieux) grâce à l'électronique de commande optimisée
- Avec contrôleur
- Commande et programmation via application (iTunes et Google Playstore) ou manuellement via le contrôleur
- Raccordement 0 – 10 V pour contrôle externe
- Tension de sécurité 24 V, y compris bloc d'alimentation 100 - 240 V / 50 - 60 Hz

#### 1. Contenu du colis

- **DC Runner** - pompe de circulation réglable en 24 Volt courant continu
- **DC Runner Controller** - commande complètement automatique avec 8 réglages différents pour différents débits
- **Transformateur électronique de sécurité** - AC 100 - 240 V / 50 - 60 Hz et 24 V DC tension de sortie

#### 2. Caractéristiques

Les pompes de circulation de la série DC Runner possèdent un moteur synchrone encapsulé. Tous les matériaux résistent à l'eau de mer.

Les pompes fonctionnent sous tension de sécurité 24 V, le transformateur est compris dans le colis. Les pompes sont réglables. La commande DC Runner Controller est comprise dans le colis. Cela permet de présélectionner différentes puissances. Les pompes DC Runner sont conçues pour fonctionner en position immergée ou émergée.

#### 3. Données Techniques

	DC Runner 1.3	DC Runner 2.3	DC Runner 3.2	DC Runner 5.3	DC Runner 9.3
Voltage pompe	24 V				
Voltage transformateur	100 - 240 V / 50 - 60 Hz				
Débit pompe	jusqu'à 1.200 l/h	jusqu'à 2.000 l/h	jusqu'à 3.000 l/h	jusqu'à 5.000 l/h	jusqu'à 9.000 l/h
Hauteur refoulement max.	jusqu'à 1,5 m	jusqu'à 2,2 m	jusqu'à 2,7 m	jusqu'à 3,5 m	jusqu'à 4,8 m
Puissance absorbée	max. 12 watts	max. 20 watts	max. 25 watts	max. 50 watts	max. 65 watts
Raccord côté aspiration	25 mm / 1 inch	25 mm / 1 inch	32 mm / 1¼ inch	32 mm / 1¼ inch	40 mm / 1½ inch
Raccord côté débit	20 mm / 0,8 inch	25 mm / 1 inch	25 mm / 1 inch	32 mm / 1¼ inch	40 mm / 1½ inch
Protection	IP X8				
Dimensions en mm env.	125 x 60 x 85	135 x 67 x 67	200 x 90 x 120	190 x 105 x 130	200 x 105 x 160

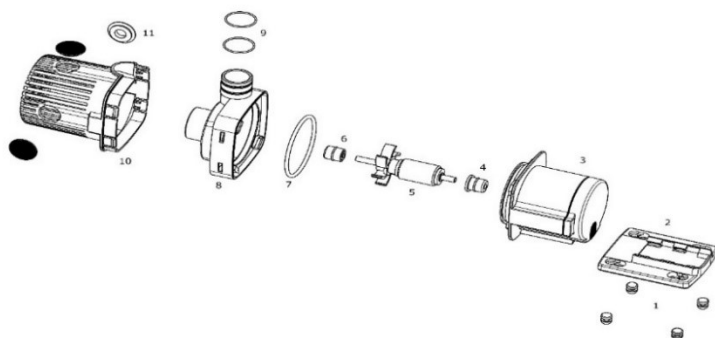
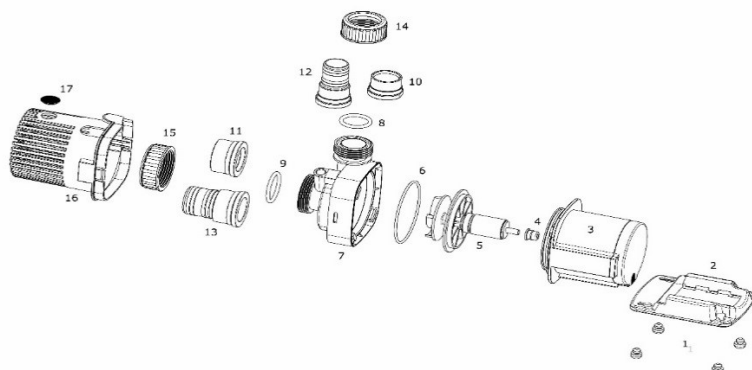


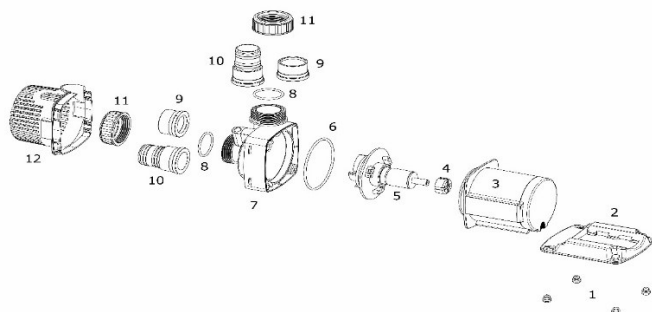
Schéma 1: Détail DC Runner 1.3

- |                      |                         |
|----------------------|-------------------------|
| 1. Pieds caoutchouc  | 7. Joint boîtier        |
| 2. Support           | 8. Boîtier pompe        |
| 3. Moteur            | 9. Joints côté pression |
| 4. Roulement arrière | 10. Panier de filtre    |
| 5. Rotor à ailettes  | 11. Bouchon             |
| 6. Roulement avant   |                         |



**Schéma 2: Détail DC Runner 2.3 + 3.3**

- |                      |                                   |
|----------------------|-----------------------------------|
| 1. Pieds caoutchouc  | 10. Manchon D 25                  |
| 2. Support           | 11. Manchon D 32                  |
| 3. Moteur            | 12. Raccord tuyau côté débit      |
| 4. Roulement arrière | 13. Raccord tuyau côté aspiration |
| 5. Rotor à ailettes  | 14. Vis côté débit                |
| 6. Joint             | 15. Vis côté aspiration           |
| 7. Boîtier pompe     | 16. Panier de filtre              |
| 8. Joint côté débit  | 17. Bouchon                       |
| 9. Joint côté débit  |                                   |



**Schéma 3: Détail DC Runner 5.3 + 9.3**

- |                      |                           |   |
|----------------------|---------------------------|---|
| 1. Pieds caoutchouc  | 5. Rotor à ailettes       | 9. Manchon D 32                                   |
| 2. Support           | 6. Joint boîtier          | 10. Raccord tuyau                                 |
| 3. Moteur            | 7. Boîtier pompe          | 11. Ecrou borgne                                  |
| 4. Roulement arrière | 8. Joint manchon pression | 12. Panier de filtre<br>(seulement DC Runner 5.3) |

Pièces de rechange disponibles: voir sous [www.aqua-medic.de](http://www.aqua-medic.de).

La pompe **ne doit fonctionner** qu'avec de l'eau. Il est possible de l'installer à l'extérieur de l'eau. La profondeur d'immersion maximale est de 1 m.

### Conseils de sécurité

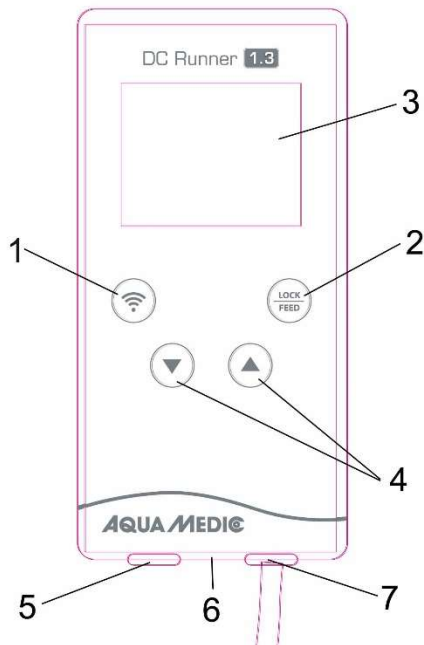
La pompe n'est autorisée que dans des locaux clos (à l'intérieur). Il faut débrancher la pompe lors de travaux dans l'aquarium ou sur la pompe. Il est interdit de remplacer le cordon électrique et la prise de courant de la pompe. En cas de dommage sur le câble il est interdit d'utiliser la pompe.



## 4. DC Runner Controller

Pour la régulation du débit on installe entre le secteur et la pompe l'ordinateur de contrôle inclus. A l'aide des touches +/- il est possible de modifier la puissance, le niveau est indiqué par les diodes lumineuses. En appuyant sur la touche de nourriture „FEED“, l'approvisionnement s'arrête durant dix minutes. Il ya un arrêt automatique s'il n'y a pas d'eau pendant 2 minutes. Tirez le bouchon, puis réinstallez de prendre le contrôleur en service. Contrôleur, prise de courant et douilles doivent être protégés de l'humidité.

0 - 10 V: Il ne faut pas utiliser la pompe avec une puissance inférieure à 60%, car cela peut endommager la pompe. De courtes pulsations ne sont pas possibles à cause du délais de démarrage.



**Schéma 4: DC Runner Controller**

1. Touche Marche/Arrêt + WIFI
2. LOCK/FEED
3. Affichage
4. Touches flèches
5. Connexion 24 V
6. Connexion de commande 0-10 V
7. Connexion de la pompe

Touche WiFi (Fig. 4, N° 1) : allumer ou éteindre la pompe. Mode WiFi.

LOCK/FEED (Fig. 4, N° 2) : En appuyant sur la touche pendant cinq secondes, vous pouvez verrouiller le clavier. Si vous appuyez brièvement sur la touche LOCK/FEED, un symbole de pause (poisson) s'allume à l'écran. La pompe s'arrête et redémarre une fois le temps affiché écoulé. Si vous souhaitez redémarrer plus tôt, appuyez à nouveau brièvement sur le bouton LOCK/FEED.

Touches flèches (Fig. 4, N° 4) : Avec elles, la puissance de la pompe peut être modifiée en continu entre 30 et 100%.

Branchement 0-10 V (Fig. 4, N° 6) : Si le connecteur de commande 0-10 V est inséré ici (N° de réf. 100.302), le contrôleur commute automatiquement et la pompe peut être pilotée à l'aide d'un contrôleur externe 0-10 V.

## 5. Entretien/Nettoyage

En fonction du degré de salissure il faut nettoyer la pompe de temps à autre. D'après rotation du panier il est possible de le retirer de la pompe, il faut toutefois retirer la plaque support au préalable. Il est alors possible de retirer le rotor. Il est possible de le nettoyer sous l'eau courante et de le remettre en place. Lors du remontage il faut veiller à ce que l'axe en céramique du rotor soit placé dans le manchon respectif du roulement.

## 6. Dérangements

La pompe fonctionne très longtemps sans entretien, dans la mesure où elle est à l'abri des saletés. Si l'appareil devient bruyant, il faut nettoyer le panier d'aspiration et l'hélice ou échanger le rotor et les roulements.

Les messages d'erreur suivants peuvent s'afficher :

ER01 : Consommation de courant trop élevée

ER02 : Température trop élevée

ER03 : La pompe tourne à sec

ER04 : Impulseur bloqué

ER05 : Tension trop élevée

Arrêtez et nettoyez la pompe. **Si les messages d'erreur réapparaissent, merci de suivre les indications de la section « 7. Conditions de garantie » et adressez-vous à votre revendeur spécialisé.**

## 7. Conditions de garantie

AB Aqua Medic GmbH garantit l'appareil au premier acheteur durant 24 mois à partir de la date d'achat contre tout défaut matériel ou de fabrication. Il ne s'applique pas aux pièces d'usure telles que le tuyau de pompe, le tourniquet et le moteur. Le consommateur bénéficie par ailleurs des droits légaux ; celles-ci ne sont pas limités par la garantie. Le ticket de caisse original tient lieu de preuve d'achat. Durant cette période l'appareil est gratuitement remis en état par le remplacement de pièces neuves ou reconditionnées par nos soins. La garantie couvre uniquement les défauts de matériel ou de fabrication qui peuvent survenir lors d'une utilisation adéquate. Elle n'est pas valable en cas de dommages dus au transport ou à une manipulation non conforme, à de l'anégligence, à une mauvaise installation ou à des manipulations/modifications effectués par des personnes non autorisées. **En cas de problème durant ou après l'écoulement de la période de garantie, veuillez-vous adresser à votre revendeur spécialisé. Toutes les étapes ultérieures seront traitées entre le revendeur spécialisé et AB Aqua Medic. Toutes les réclamations et retours qui ne nous parviennent pas par le revendeur spécialisé ne peuvent pas être traités.** AB Aqua Medic GmbH n'est pas responsable pour les dommages indirects liés à l'utilisation de l'appareil.

**AB Aqua Medic GmbH - Gewerbepark 24 - 49143 Bissendorf/Allemagne**

- Sous réserve de modification technique - 12/2020/v4

## Handleiding NL

Krachtige circulatiepomp met App aansturing voor het aanpassen van het pompvermogen

- "ultra stil" ten gevolge van geoptimaliseerde elektronica
- Inclusief controller
- Regeling en programmering via App (iTunes en Google Playstore) of handmatig via de controller
- 0 - 10 V aansluiting voor externe besturingsopties
- 24 V veiligheid spanning, incl. transformator 100 - 240 V / 50 - 60 Hz

### 1. Inbegrepen in de levering

- **DC Runner** - instelbare opvoerpomp met een laag voltage, 24 V DC
- **DC Runner Controller** – volledig automatische controller voor de opvoerpomp met 8 verschillende niveaus om de uitstroom af te stellen.
- **Elektrische veiligheidstransformator** - Input: AC 100 - 240 V / 50 - 60 Hz, Output: 24 V DC

### 2. Eigenschappen en functionaliteiten

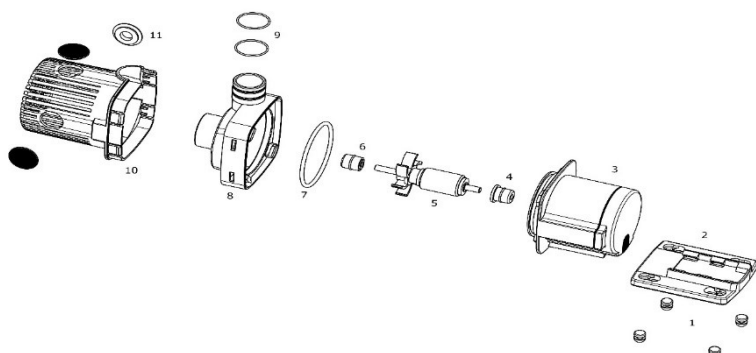
De DC Runner is een magnetisch gekoppelde opvoerpomp en heeft een volledig ingesloten synchronomotor. Alle materialen zijn zeewater bestendig.

De pompen draaien op 24 V DC veiligheidsvoltage, met inbegrepen transformator. Ze worden aangestuurd via de DC Runner Controller, welke ervoor zorgt dat de pomp op verschillende snelheden kan draaien.

De DC Runners kunnen onderwater en buiten de bak geïnstalleerd worden.

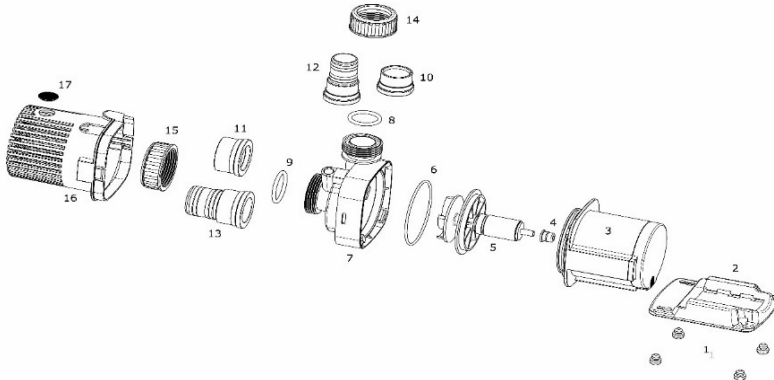
### 3. Technische gegevens

	<b>DC Runner 1.3</b>	<b>DC Runner 2.3</b>	<b>DC Runner 3.3</b>	<b>DC Runner 5.3</b>	<b>DC Runner 9.3</b>
Voeding pomp	24 V				
Voeding Transformator	100 - 240 V / 50 - 60 Hz				
Pompcapaciteit	tot 1.200 l/h	tot 2.000 l/h	tot 3.000 l/h	tot 5.000 l/h	tot 9.000 l/h
Max. opvoerhoogte	tot 1,5 m	tot 2,2 m	tot 2,7 m	tot 3,5 m	tot 4,8 m
Stroomverbruik	max. 12 Watt	max. 20 Watt	max. 25 Watt	max. 50 Watt	max. 65 Watt
Slangaansluiting – in	25 mm / 1 inch	25 mm / 1 inch	32 mm / 1¼ inch	32 mm / 1¼ inch	40 mm / 1½ inch
Slangaansluiting – out	20 mm / 0,8 inch	25 mm / 1 inch	25 mm / 1 inch	32 mm / 1¼ inch	40 mm / 1½ inch
IP-code	IP X8				



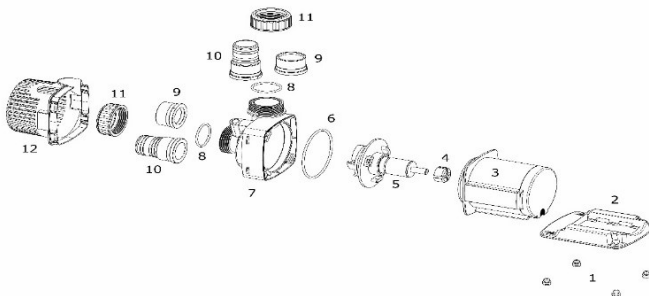
Afb. 1: DC Runner 1.3

- |                      |                                  |
|----------------------|----------------------------------|
| 1. Rubber voetjes    | 7. Behuizingsafdichting          |
| 2. Bevestigingsplaat | 8. Voorzijde pomp                |
| 3. Pomp motor        | 9. Rubber ringen voor afdichting |
| 4. Achterste lager   | 10. Filterbehuizing              |
| 5. Rotor             | 11. Afsluitplug                  |
| 6. Voorste lager     |                                  |



**Afb. 2: DC Runner 2.3 + 3.3**

- |                                  |                                   |
|----------------------------------|-----------------------------------|
| 1. Rubber voetjes                | 10. Lijm mof D 25                 |
| 2. Bevestigingsplaat             | 11. Lijm mof D 32                 |
| 3. Pomp motor                    | 12. Slangverbinding drukzijde     |
| 4. Achterste lager               | 13. Slangverbinding aanvoerszijde |
| 5. Rotor                         | 14. Moer drukzijde                |
| 6. Behuizingsafdichting          | 15. Moer aanvoerszijde            |
| 7. Voorzijde pomp                | 16. Filterbehuizing               |
| 8. Rubber ringen voor afdichting | 17. Afsluitplug                   |
| 9. Rubber ringen voor afdichting |                                   |



**Afb. 3: DC Runner 5.2 + 9.2**

- |                                      |                         |   |
|--------------------------------------|-------------------------|---|
| 1. Rubbervoetjes                     | 5. Rotor                | 9. Lijm mof D 32                              |
| 2. Bevestigingsplaat voor afdichting | 6. Behuizingsafdichting | 10. Slang verbinding                          |
| 3. Pomp motor                        | 7. Voorzijdepomp        | 11. Moer                                      |
| 4. Achterste lager                   | 8. Rubber ringen        | 12. Filterbehuizing<br>(alleen DC Runner 5.3) |

Voor beschikbare reserve onderdelen, zie de website [www.aqua-medic.de](http://www.aqua-medic.de).

**De pomp mag alleen gebruikt worden met water erin.** Installatie buiten de bak is mogelijk. Max. Water diepte is 1 m / 40 in.

## Veiligheidsadvies

De pomp is alleen bedoeld voor aquaria binnenshuis. Voordat men aan het aquarium werkt moet de stekker uit het stopcontact. De stroomkabel en stekker mogen niet vervangen worden. Als de stroomkabel beschadigd is moet de pomp vernietigd worden.



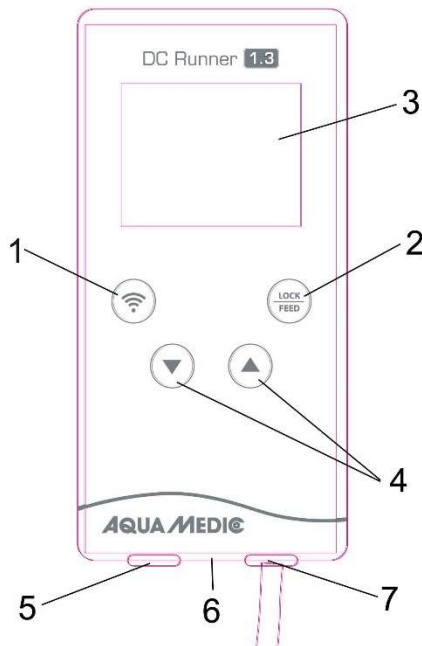


## 4. DC Runner Controller

De inbegrepen DC Runner Controller wordt tussen de stroomvoorziening en de pomp geplaatst om zo de uitvoer te bepalen. De kracht kan ingesteld worden door op de +/- knoppen te drukken, het niveau wordt aangegeven door de LEDs. Als je op de feed knop drukt dan stopt de stroming voor 10 min.

De pomp schakelt automatisch uit als er voor 2 minuten geen water is. Om de pomp weer aan te zetten moet de stekker uit het stopcontact gehaald worden en opnieuw aangesloten. Controller en aansluitingen moeten droog blijven.

0 - 10 V: De pompen moeten op min 60% van hun vermogen werken, anders kunnen ze defect raken. Korte pulsgolven zijn niet mogelijk ivm de opstart vertraging op de pompen.



**Afb. 4: DC Runner Controller**

1. AAN / UIT + WiFi-knop
2. LOCK/FEED
3. Display
4. Pijl toetsen
5. 24 V-aansluiting
6. 0-10 V aansluiting voor externe besturingsopties
7. Pomp aansluiting

WiFi knop (Afb. 4 , No. 1): Pomp in- of uitschakelen. WiFi mode.

LOCK/FEED (Afb. 4, No. 2): Door de knop in te drukken voor 5 seconden kunt u van het toetsenbord vergrendelen. Als u de LOCK/ FEED knop kort indrukt, verschijnt er een pauze symbool (vis) dat oplicht in de display. De pomp stopt en start weer nadat de weergegeven tijd is verstreken. Als u het eerder wilt starten, drukt u nogmaals kort op de LOCK / FEED-knop.

Pijltjes toetsen (Afb. 4, No. 4): De spanning kan continue aangepast worden van 30 tot 100%.

0-10 V verbinding (Afb.4, No. 7): Als de stekker van een 0-10 V snoer is aangesloten (item No 100.302) zal de controller automatisch schakelen en kan de pomp aangestuurd worden via een externe 0-10 V besturing.

## 5. Onderhoud

Van tijd tot tijd moet de pomp schoongemaakt worden. Om dit te doen doe het volgende: Verwijder eerst de bevestigingsplaat. Draai vervolgens de filterbehuizing en verwijder deze samen met de voorzijde van de pomp. Vervolgens kan de rotor eruit gehaald worden. De onderdelen kunnen onder stromend water afgespoeld worden en vervolgens weer in elkaar gezet worden. Let op bij het in elkaar zetten dat de keramische as goed in de lagers zit.

## 6. Problemen

De pomp is ontworpen zodat hij weinig onderhoud nodig heeft en onder normale omstandigheden zeer betrouwbaar is, vanuit gaande dat hij beschermd wordt tegen vervuiling. Als de pomp luidruchtig wordt moet de filterbezuiging en de rotor schoongemaakt worden, houd de geluidshinder aan dan moeten waarschijnlijk de as en lagers vervangen worden.

De volgende fouten kunnen optreden:

- ER01: Stroomverbruik te hoog.
- ER02: Temperatuur te hoog.
- ER03: Pomp loopt droog
- ER04: Impeller geblokkeerd
- ER05: Spanning te hoog.

Zet de pomp uit en reinig deze. **Als de foutmelding opnieuw optreedt dient u uw dealer te raadplegen zoals vermeld in de garantie voorwaarden.**

## 7. Garantie voorwaarden

AB Aqua Medic GmbH verleent een garantie van 24 maanden vanaf de aankoopdatum tegen alle defecten in materiaal of afwerking van het apparaat. Deze garantie geldt niet voor onderdelen die aan normale sluitage tgv normaal gebruik onderhevig zijn. Garantie wordt alleen verleend door het bewijs van de originele aankoopbon te overleggen. Gedurende deze periode zal het product kosteloos worden gerepareerd door nieuwe of gereviseerde onderdelen set. In het geval dat er problemen optreden met het apparaat tijdens of na de garantieperiode, neem dan contact op met uw dealer. Deze garantie geldt alleen voor de oorspronkelijke koper. Dit geldt alleen voor materiaal-en fabricagefouten die bij normaal gebruik ontstaan. Het is niet van toepassing op schade veroorzaakt door transport of onjuiste behandeling, nalatigheid, onjuiste installatie, wijzigingen of wijzigingen die zijn gemaakt door onbevoegden. **Alle vervolgstappen zullen afgehandeld worden tussen AB Aqua Medic en de dealer. Alle klachten en retour gestuurde apparaten dienen via de dealer aan ons toegestuurd te worden.** AB Aqua Medic GmbH is niet aansprakelijk voor eventuele gevolgschade voortvloeiend uit het gebruik van het apparaat.

**AB Aqua Medic GmbH - Gewerbepark 24 - 49143 Bissendorf/Germany**  
- Technische wijzigingen voorbehouden - 12/2020/v4

### Bomba universal potente y ajustable con App-control para acuarios

- "ultra silencioso" debido a la electrónica de control optimizada
- incl. controlador
- control y programación a través de App (iTunes y Google Playstore) o manualmente a través del controlador
- 0 - 10 V – conexión para control externo
- tensión de seguridad de 24 V, incluido el transformador 100 - 240 V / 50 - 60 Hz

### 1. Ámbito de entrega

- **DC Runner** - Bomba de circulación ajustable de bajo voltaje, 24 V DC
- **DC Runner Controller** – Unidad controladora completamente automática con ocho niveles diferentes para ajustar la potencia.
- **Transformador electrónico de seguridad** - Entrada: AC 100 - 240 V / 50 - 60 Hz, Salida: 24 V DC

### 2. Características y Funcionalidad

Las DC Runner son bombas de corriente acopladas magnéticamente y tienen un motor síncrono totalmente encapsulado. Todos los materiales son resistentes al agua salada.

Las bombas funcionan a tensión de seguridad de 24 V DC, con transformador incluido. Son controladas mediante un DC Runner Controller, que permite el funcionamiento en una variedad de diferentes niveles. Las DC Runner son adecuadas para su instalación bajo el agua y fuera del agua.

### 3. Datos técnicos

	DC Runner 1.3	DC Runner 2.3	DC Runner 3.3	DC Runner 5.3	DC Runner 9.3
Potencia	24 V				
Potencia del transformador	100 - 240 V / 50 - 60 Hz				
Caudal de la bomba	hasta 1.200 l/h	hasta 2.000 l/h	hasta 3.000 l/h	hasta 5.000 l/h	hasta 9.000 l/h
Altura máxima	hasta 1,5 m	hasta 2,2 m	hasta 2,7 m	hasta 3,5 m	hasta 4,8 m
Consumo eléctrico	max. 12 watts	max. 20 watts	max. 25 watts	max. 50 watts	max. 65 watts
Conexión lado succión	25 mm / 1 inch	25 mm / 1 inch	32 mm / 1¼ inch	32 mm / 1¼ inch	40 mm / 1½ inch
Conexión lado presión	20 mm / 0,8 inch	25 mm / 1 inch	25 mm / 1 inch	32 mm / 1¼ inch	40 mm / 1½ inch
Tasa de protección	IP X8				
Dimensiones mm aprox.	125 x 60 x 85	135 x 67 x 67	200 x 90 x 120	190 x 105 x 130	200 x 105 x 160

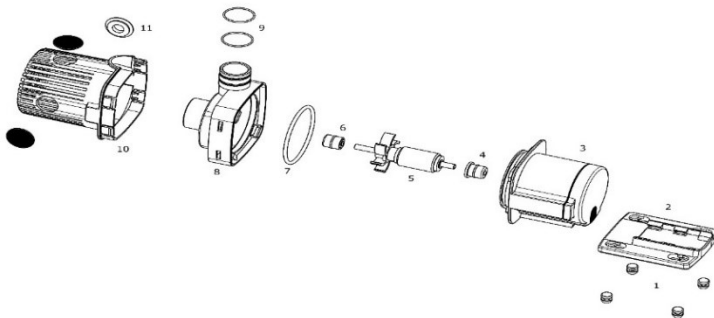
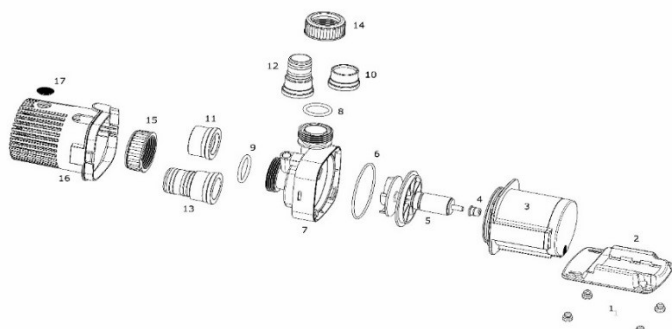


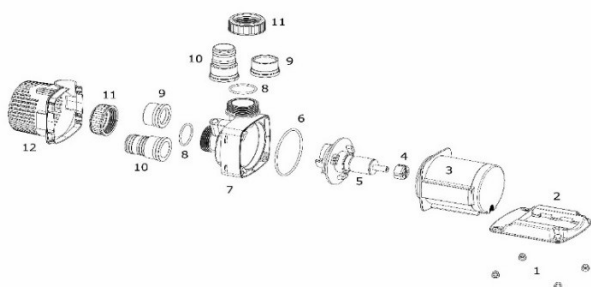
Fig. 1: DC Runner 1.3

- |                         |                                      |
|-------------------------|--------------------------------------|
| 1. Patas de goma        | 7. Junta de sellado                  |
| 2. Plato de sujeción    | 8. Tapa de la bomba                  |
| 3. Motor de la bomba    | 9. Juntas para conexiones de presión |
| 4. Rodamiento trasero   | 10. Canasta filtro de la bomba       |
| 5. Rotor impulsor       | 11. Tapón de cierre                  |
| 6. Rodamiento delantero |                                      |



**Fig. 2: DC Runner 2.3 + 3.3**

- |                                      |                                     |
|--------------------------------------|-------------------------------------|
| 1. Patas de goma                     | 10. Conexión para pegar D 25        |
| 2. Plato de sujeción                 | 11. Conexión para pegar D 32        |
| 3. Motor de la bomba                 | 12. Conexión para goma lado presión |
| 4. Rodamiento trasero                | 13. Conexión para goma lado succión |
| 5. Rotor impulsor                    | 14. Tuerca de unión lado presión    |
| 6. Junta de sellado                  | 15. Tuerca de unión lado succión    |
| 7. Tapa de la bomba                  | 16. Canasta filtro de la bomba      |
| 8. Juntas para conexiones de presión | 17. Tapón de cierre                 |
| 9. Juntas para conexiones de presión |                                     |



**Fig. 3: DC Runner 5.3 + 9.3**

- |                       |                                      |   |
|-----------------------|--------------------------------------|---|
| 1. Patas de goma      | 5. Rotor impulsor                    | 9. Conexión para pegar D 32                         |
| 2. Plato de sujeción  | 6. Junta de sellado                  | 10. Conexión para goma                              |
| 3. Motor de la bomba  | 7. Tapa de la bomba                  | 11. Tuerca de unión                                 |
| 4. Rodamiento trasero | 8. Juntas para conexiones de presión | 12. Canasta filtro de la bomba (sólo DC Runner 5.3) |

Repuestos disponibles: Por favor diríjase a [www.aqua-medic.de](http://www.aqua-medic.de).

**La bomba solo puede trabajar con agua.** Su instalación fuera del agua es posible. La profundidad máxima del agua es de 1 m / 40 in.

## Avisos de seguridad



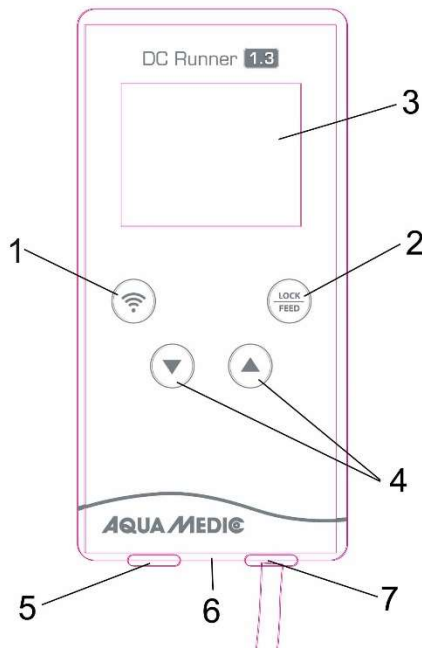
La bomba está construida para su uso en interior para acuarios exclusivamente. Antes de trabajar en el acuario la clavija de corriente ha de ser desconectada de la red eléctrica. El cable y la clavija de corriente no deben ser cambiados. Si el cable de corriente está dañado, la bomba ha de ser desechada.

## 4. DC Runner Controller

El DC Runner Controller incluido se conecta entre la fuente de potencia y la bomba para ajustar la salida. La potencia puede ser ajustada empleando los botones +/-, el nivel se muestra mediante LED. Si usted pulsa el botón "FEED", la salida parará durante 10 minutos.

Se producirá una desconexión automática si no pasa agua durante 2 minutos. Desconecte el enchufe y vuelva a introducirlo para tomar el control de funcionamiento de nuevo. El Controller, las clavijas y los enchufes han de mantenerse secos.

0 - 10 V: Las bombas deben ser operadas con la potencia de, al menos, el 60%, de lo contrario se producirán daños. Pulsos cortos no son posibles debido a la demora de puesta en marcha de las bombas.



**Fig. 4: DC Runner Controller**

1. Botón de encendido / apagado + WiFi
2. LOCK/FEED
3. Pantalla
4. Teclas de flecha
5. Conexión de 24 V
6. Conexión de 0-10 V para opciones de control externo
7. Conexión de la bomba

Botón de WiFi (Fig. 4, No. 1): Para activar / desactivar el bomba. Modo WiFi.

LOCK/ALIMENTACIÓN (Fig. 4, No. 2): Pulsando durante 5 segundos el botón, puede bloquear el teclado. Pulsando brevemente el botón LOCK/ALIMENTACIÓN, se ilumina un símbolo de pausa (pez) en la pantalla. La bomba se detiene brevemente y luego vuelve a arrancar. Si desea ponerla en marcha antes, pulse el botón LOCK/ALIMENTACIÓN de nuevo brevemente.

Teclas de flecha (Fig. 4, No. 4): La potencia puede ajustarse continuamente entre el 30 y el 100%.

Conexión de 0-10 V (Fig. 4, No. 6): Si el enchufe del cable de control 0- 10 V se enchufa en el (item.-No. 100.302), el controlador se conmuta automáticamente y la bomba puede ser controlada a través de una unidad de control externa de 0-10 V.

## 5. Mantenimiento / Limpieza

De vez en cuando la bomba precise ser limpiada. Para limpiarla haga lo siguiente: Antes de nada retire la base de sujeción. Entonces gire la cesta y extraiga la bomba. Ahora el impulsor completo puede ser extraído. Puede limpiarse bajo agua corriente y después debe ser re-ensamblada. Cuando la monte asegúrese de que el eje cerámico del impulsor coincide con los huecos de los rodamientos.

## 6. Problemas

La bomba está diseñada para tener unos bajos requerimientos de mantenimiento y bajo condiciones normales será muy fiable, siempre que esté protegida de la suciedad. Si la bomba se torna ruidosa la canasta y la hélice del impulsor han de ser limpiadas o el impulsor y los rodamientos han de ser sustituidos.

Los siguientes errores pueden aparecer en la pantalla:

ER01: Consumo de corriente demasiado alto

ER02: Temperatura demasiado alta

ER03: La bomba funciona en seco

ER04: Impulsor bloqueado

ER05: Voltaje demasiado alto

Apaga la bomba y límpiala. **Si los errores ocurren de nuevo, por favor consulte a su distribuidor, como se menciona en las condiciones de garantía.**

## 7. Condiciones de garantía

AB Aqua Medic GmbH concede al usuario que lo use por primera vez una garantía de 24 meses a partir de la fecha de compra para todos los defectos de material y fabricación del aparato. Por otra parte, el consumidor tiene derechos legales; estos no están limitados por esta garantía. Esta garantía no cubre las piezas consumibles, debido al desgaste normal, por ejemplo: rotores o ruedas motrices, etc. Se requiere la factura o recibo original como prueba de compra. Durante el período de garantía, repararemos el producto de forma gratuita mediante la instalación de piezas nuevas o renovadas. Esta garantía solo cubre los defectos de material y de procesamiento que se producen cuando se utilizan según lo previsto. No se aplica a los daños causados por transporte, manipulación inadecuada, instalación incorrecta, negligencia, interferencia o reparaciones realizadas por personas no autorizadas. **En caso de fallo de la unidad durante o después del período de garantía, por favor póngase en contacto con su distribuidor. Todos los pasos siguientes se resuelven entre el distribuidor y AB Aqua Medic. Todas las reclamaciones y devoluciones que no se nos envíen a través de distribuidores especializados no podrán ser procesadas.** AB Aqua Medic no se hace responsable de los daños resultantes del uso de cualquiera de nuestros productos.

**AB Aqua Medic GmbH - Gewerbepark 24 - 49143 Bissendorf/Alemania**

- Cambios técnicos reservados - 12/2020/v4

### Pompa potente-adattabile-universale con controllo App per acquari

- „ultra silent“ (ultra silenzioso) grazie all'elettronica di controllo ottimizzata
- Incl. controllor
- Controllo e programmazione tramite App (iTunes e Google Playstore) o manualmente tramite il controller
- 0 - 10 V - Collegamento per il controllo esterno
- Tensione di sicurezza 24 V, incl. trasformatore 100 - 240 V / 50 - 60 Hz

#### 1. Contenuto

- **DC Runner** – Pompa di circolazione regolabile a basso voltaggio, 24 V DC
- **DC Runner Controller** – Unità di controllo automatica con otto differenti livelli di potenza.
- **Trasformatore elettronico di sicurezza** - Ingresso: AC 100 - 240 V / 50 - 60 Hz, Uscita: 24 V DC

#### 2. Caratteristiche e funzioni

Le DC Runner sono pompe di corrente accoppiate magneticamente con un motore sincro completamente incapsulato. Tutti i materiali sono completamente resistenti all'acqua.

Le pompe ad un voltaggio di sicurezza di 24 V DC, con trasformatore incluso. Vengono controllate attraverso un DC Runner Controller che permette il funzionamento in diverse varietà di livelli.

I DC Runner sono adatti per l'installazione sia in acqua, sia fuori da essa.

#### 3. Dati tecnici

	DC Runner 1.3	DC Runner 2.3	DC Runner 3.3	DC Runner 5.3	DC Runner 9.3
Alimentazione	24 V				
Potenza trasformatore	100 - 240 V / 50 - 60 Hz				
Potenza pompar	fino a 1,200 l/h	fino a 2,000 l/h	fino a 3,000 l/h	fino a 5,000 l/h	fino a 9,000 l/h
Prevalenza max.	fino a 1.5 m	fino a 2.2 m	fino a 2.7 m	fino a 3.5 m	fino a 4.8 m
Consumo	max. 12 watts	max. 20 watts	max. 25 watts	max. 50 watts	max. 65 watts
Raccordi aspirazione	25 mm / 1 inch	25 mm / 1 inch	32 mm / 1¼ inch	32 mm / 1¼ inch	40 mm / 1½ inch
Raccordi pressione	20 mm / 0,8 inch	25 mm / 1 inch	25 mm / 1 inch	32 mm / 1¼ inch	40 mm / 1½ inch
Classe di protezione	IP X8				
Dimensioni mm ca.	125 x 60 x 85	135 x 67 x 67	200 x 90 x 120	190 x 105 x 130	200 x 105 x 160

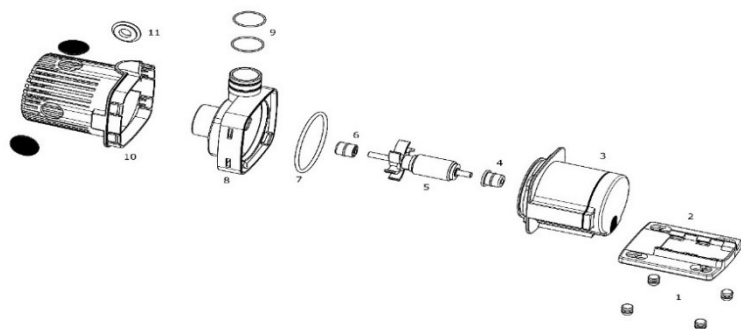
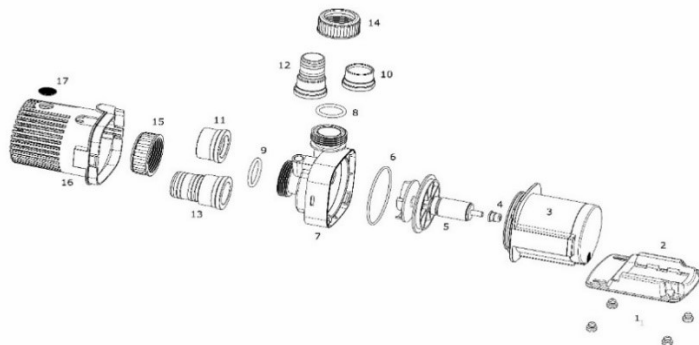


Fig. 1: DC Runner 1.3

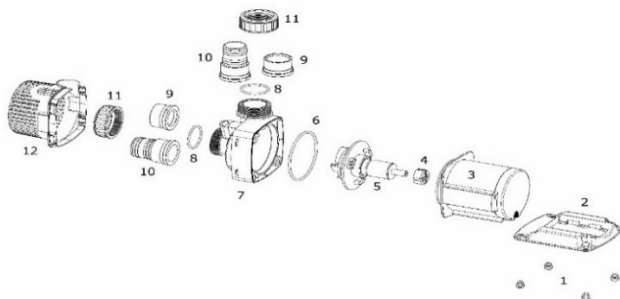
1.

- |                          |   |
|--------------------------|---|
| 2. Piedini di gomma      | 7. Guarnizione                              |
| 3. Piatto di supporto    | 8. Coperchio della pompa                    |
| 4. Motore della pompa    | 9. Guarnizioni per connessione di pressione |
| 5. Cuscinetto posteriore | 10. Filtro                                  |
| 6. Rotore girante        | 11. Tappo di chiusura                       |
| 7. Cuscinetto anteriore  |   |



**Fig. 2: DC Runner 2.3 + 3.3**

- |                                       |  |
|---------------------------------------|--|
| 1. Piedini di gomma                   | 10. Manicotto adesivo D 25                         |
| 2. Piatto di supporto                 | 11. Manicotto adesivo D 32                         |
| 3. Motore della pompa                 | 12. Connessione per tubo di gomma lato pressione   |
| 4. Cuscinetto posteriore              | 13. Connessione per tubo di gomma lato aspirazione |
| 5. Rotore girante                     | 14. Dado di unione lato di pressione               |
| 6. Guarnizione                        | 15. Dado di unione lato di aspirazione             |
| 7. Coperchio della pompa              | 16. Filtro   |
| 8. Guarnizioni per conn. di pressione | 17. Tappo di chiusura                              |
| 9. Guarnizioni per conn. di pressione |  |



**Fig. 3: DC Runner 5.3 + 9.32**

- |                          |                                       |
|--------------------------|---------------------------------------|
| 1. Piedini di gomma      | 7. Coperchio della pompa              |
| 2. Piatto di supporto    | 8. Guarnizioni per conn. di pressione |
| 3. Motore della pompa    | 9. Manicotto adesivo D 32             |
| 4. Cuscinetto posteriore | 10. Tubo flessibile                   |
| 5. Rotore girante        | 11. Dado di unione                    |
| 6. Guarnizione           | 12. Filtro (DC Runner 5.3)            |

Pezzi di ricambio disponibili: per favore consultare [www.aqua-medic.de](http://www.aqua-medic.de).

**La pompa può funzionare solo in acqua, ma un'installazione fuori dall'acqua è possibile.** La profondità dell'acqua massima è di 1 m / 40 in.

#### Istruzioni di sicurezza

La pompa è costruita solo per uso interno. Non alterare o cambiare alcun componente per mantenere la garanzia. Se uno dei cavi è danneggiato, la pompa deve essere distrutta.



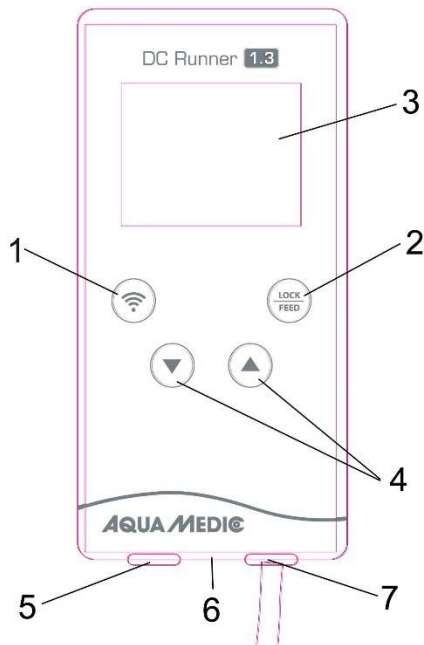


## 4. DC Runner Controller

Il controller DC Runner incluso è connesso tra l'alimentazione di corrente e la pompa per regolare il flusso d'uscita. La potenza può essere regolata premendo il bottoni +/-, ed il livello viene mostrato dai led. Il tasto "FEED" se premuto, interrompe il flusso per 10 minuti.

In caso di mancanza d'acqua nella pompa per più di 2 minuti avviene lo spegnimento automatico. Staccare e riattaccare la spina per far ripartire il controller. Il controller, le spine e gli attacchi devono essere mantenuti all'asciutto.

0 - 10 V: Le pompe devono lavorare almeno al 60% di potenza, altrimenti potrebbero danneggiarsi. Cicli brevi non sono possibili a causa dell'accensione ritardata delle pompe.



**Fig. 4: DC Runner Controller**

1. WiFi Pulsante ON / OFF + WiFi
2. LOCK/FEED
3. Display
4. Tasti freccia
5. Collegamento a 24 V
6. Collegamento 0-10 V per opzioni di controllo esterno
7. Collegamento della pompa

Pulsante WiFi (Fig. 4, No. 1): Accende o spegne la pompa. Modalità WiFi.

LOCK/FEED (Fig. 4, No. 2): Se si preme il pulsante LOCK/FEED per 5 secondi, è possibile bloccare la tastiera. Premendo brevemente il pulsante, sul display si accende un simbolo di pausa (pesce). La pompa si ferma e poi si riavvia allo scadere del tempo visualizzato. Se volete riavviarla prima di questo intervallo premete il bottone nuovamente per altri 5 secondi.

Tasti freccia (Fig. 4, No. 4): La potenza può essere regolata in modo continuo tra il 30 e il 100%.

Collegamento 0-10 V (Fig. 4, No. 6): Se viene inserita la spina di un cavo di controllo 0-10 V (articolo n. 100.302), il controller si attiva automaticamente e la pompa può essere controllata tramite un'unità di controllo 0-10 V esterna.

## 5. Manutenzione / Pulizia

Periodicamente la pompa ha bisogno di essere pulita. Per procedere alla pulizia seguite i passaggi: Prima di tutto rimuovete il piatto di supporto inferiore, poi girate il cestino ed estraete la pompa. Ora, la girante può essere estratta. Pulite con acqua corrente e poi riassemblete, assicurandovi che il componente ceramico del girante sia ben inserito nella presa del cuscinetto corrispondente.

## 6. Problemi

La pompa è studiata per avere il livello minimo di manutenzione ed in condizioni normali di esecuzione è molto affidabile, sempre se protetta da contaminazioni. Se la pompa diventa rumorosa, il cestino d'aspirazione e l'elica devono essere puliti e/o il girante e i cuscinetti devono essere sostituiti.

Sul display possono comparire i seguenti errori:

ER01: Consumo di corrente troppo alto

ER02: Temperatura troppo alta

ER03: La pompa funziona a secco

ER04: Girante bloccata

ER05: tensione troppo alta

Spegnere la pompa e pulirla. **Se gli errori si verificano di nuovo, fare riferimento al proprio rivenditore, come indicato nelle condizioni di garanzia.**

## 8. Condizioni di garanzia

Nel caso di difetti nei materiali o di fabbricazione, rilevati entro 24 mesi dalla data dell'acquisto, AB Aqua Medic GmbH provvederà a riparare o, a propria scelta, sostituire gratuitamente la parte difettosa – sempre che il prodotto sia stato installato correttamente, utilizzato per gli scopi indicati dalla casa costruttrice, utilizzato secondo il manuale di istruzioni. I termini della garanzia non si applicano per tutti i materiali di consumo. E' richiesta la prova di acquisto, presentando la fattura di acquisto originale o lo scontrino fiscale indicante il nome del rivenditore, il numero del modello e la data di acquisto oppure, se è il caso, il cartoncino della garanzia. Questa garanzia decade se il numero del modello o di produzione è alterato, cancellato o rimosso, se persone o enti non autorizzati hanno eseguito riparazioni, modifiche o alterazioni del prodotto, o se il danno è stato causato accidentalmente, da un uso scorretto o per negligenza. **Se il suo prodotto AB Aqua Medic GmbH non sembra funzionare correttamente o appare difettoso si prega di contattare dapprima il suo rivenditore. Tutti gli ulteriori passaggi sono chiariti tra il rivenditore e AB Aqua Medic.** Tutti i reclami e resi che non ci vengono inviati tramite rivenditori specializzati non possono essere elaborati.

**AB Aqua Medic GmbH - Gewerbepark 24 - 49143 Bissendorf/Germany**

- Modifiche tecniche riservate – 12/2020/v4

## Instrukcja Użytkownika PL

### Wydajne, o regulowanej wydajności, pompy do akwariów ze sterowaną przez aplikację

- „ultra cicha” praca dzięki zoptymalizowanej elektronice
- kontroler w zestawie
- kontrola i sterowanie przez aplikację (iTunes i Google Playstore) lub ręcznie przez kontroler
- 0 - 10 V - przyłącze do kontroli zewnętrznej
- zasilanie 24 V, z dołączonego zasilacza 100 - 240 V / 50 - 60 Hz

### 1. Co znajduje się w opakowaniu

- **DC Runner** – pompa sterowalna, 24 V DC
- **DC Runner Controller** – w pełni automatyczny sterownik do pompy z 8 zakresami pracy regulującymi wydajność pompowania.
- **Elektroniczny zasilacz** - AC 100 - 240 V / 50 - 60 Hz, Wyjście: 24 V DC

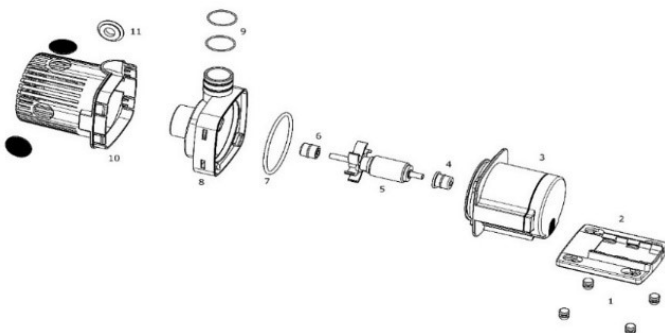
### 2. Cechy produktu

Pompy DC to rodzina pomp obiegowych wyposażonych w silnik synchroniczny. Wszystkie materiały są zabezpieczone przed działaniem słonej wody.

Pompa pracuje na zasilaniu 24 V DC – w zestawie znajduje się zasilacz. Sterowanie odbywa się za pomocą sterownika, który jest dołączony do zestawu. Sterownik pozwala na ustawienie wydajności pompy. Pompa DC Runner może pracować całkowicie zanurzona lub pracować poza zbiornikiem.

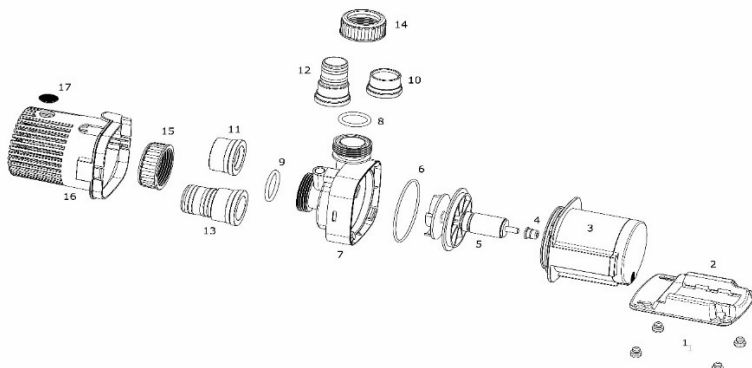
### 3. Dane techniczne

	<b>DC Runner 1.3</b>	<b>DC Runner 2.3</b>	<b>DC Runner 3.3</b>	<b>DC Runner 5.3</b>	<b>DC Runner 9.3</b>
Zasilanie	24 V				
Zasilacz	100 - 240 V / 50 - 60 Hz				
Wydajność	do 1,200 l/h	do 2,000 l/h	do 3,000 l/h	do 5,000 l/h	do 9,000 l/h
Max. podnoszenie	do 1.5 m	do 2.2 m	do 2.7 m	do 3.5 m	do 4.8 m
Zużycie mocy	max. 12 W	max. 20 W	max. 25 W	max. 50 W	max. 65 W
Podłączenie str. ssąca	25 mm / 1 inch	25 mm / 1 inch	32 mm / 1¼ inch	32 mm / 1¼ inch	40 mm / 1½ inch
Podłączenie str. tłocząca	20 mm / 0,8 inch	25 mm / 1 inch	25 mm / 1 inch	32 mm / 1¼ inch	40 mm / 1½ inch
Klasa zabezpieczenia	IP X8				
Wymiary mm około	125 x 60 x 85	135 x 67 x 67	200 x 90 x 120	190 x 105 x 130	200 x 105 x 160



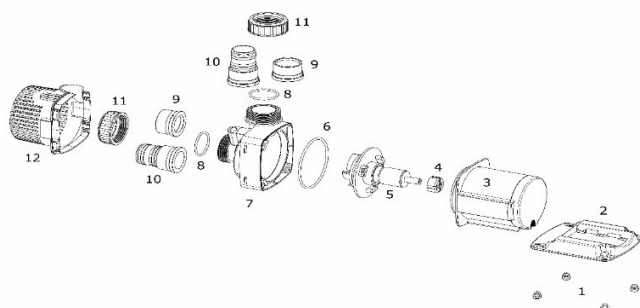
Rys. 1: DC Runner 1.3

- |                     |                               |
|---------------------|-------------------------------|
| 1. Gumowe nóżki     | 7. Uszczelka obudowy          |
| 2. Płytkę mocującą  | 8. Zamknięcie komory wirnika  |
| 3. Silnik pompy     | 9. Uszczelki strony tłoczącej |
| 4. Tylne łożysko    | 10. Filter basket             |
| 5. Wirnik           | 11. Uszczelka                 |
| 6. Przednie łożysko |                               |



**Rys. 2: DC Runner 2.3 + 3.3**

- |                      |                                      |
|----------------------|--------------------------------------|
| 1. Gumowe nóżki      | 10. Wklejka D 25                     |
| 2. Płytkę mocującą   | 11. Wklejka D 32                     |
| 3. Silnik pompy      | 12. Podłączenie węża strona tłocząca |
| 4. Tylne łożysko     | 13. Podłączenie węża strona ssąca    |
| 5. Wirnik            | 14. Nakrętka strona tłocząca         |
| 6. Uszczelka obudowy | 15. Nakrętka strona ssąca            |
| 7. Zamknięcie        | 16. Koszyk prefiltra                 |
| 8. Uszczelka         | 17. Uszczelka                        |
| 9. Uszczelka         |                                      |



**Rys. 3: DC Runner 5.3 + 9.3**

- |                     |  |
|---------------------|--|
| 1. Gumowe nóżki     | 7. Zamknięcie                              |
| 2. Płytkę montażową | 8. Uszczelka strony tłoczącej              |
| 3. Silnik           | 9. Wklejka D 32                            |
| 4. Tylne łożysko    | 10. Podłączenie węża                       |
| 5. Wirnik           | 11. Nakrętka                               |
| 6. Uszczelka        | 12. Koszyk prefiltra (tylko DC Runner 5.3) |

Dostępne części zamienne: Patrz strona [www.aqua-medic.de](http://www.aqua-medic.de).

**Pompa może działać tylko i wyłącznie z wodą w komorze wirnika.** Pompa można podłączyć poza zbiornikiem. Maksymalne zanurzenie to 1 metr.

### Zasady bezpieczeństwa

Pompa jest zaprojektowana do użytku wewnętrznego. Nie wolno przecinać przewodów, zmieniać wtyczek czy dokonywać jakichkolwiek zmian w instalacji elektrycznej. Jakakolwiek zmiana jest równoważna z utratą gwarancji. Jeśli przewód jest uszkodzony, pompa nie może być użytkowana.

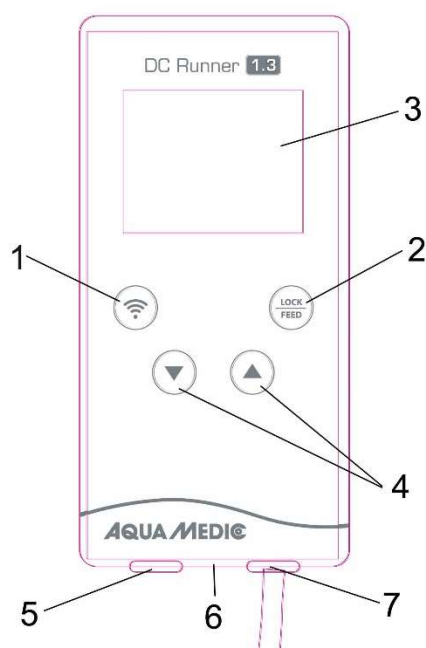


## 4. DC Runner Controller

Załączony do zestawu DC Runner Controller umożliwia sterowanie wydajnością pompy. Moc ustawia się przyciskami +/- , a aktualna nastawa pokazana jest za pomocą diod LED. Po naciśnięciu przycisku "FEED" pompa wyłączy się na 10 minuty.

Pompa wyłączy się automatycznie jeżeli nie będzie wody przez około 2 minuty. Aby załączyć pompę po jej automatycznym rozłączeniu należy wyłączyć zasilanie na chwilę. Złącza muszą być zawsze suche.

0 – 10 V: Pompy muszą pracować na minimum 60% mocy, w innym wypadku może dojść do uszkodzenia pompy. Ustawienie pompy w tryb pulsowania nie jest możliwe ze względu na zwłokę przy starcie pompy.



Rys. 4: DC Runner Controller

1. Przycisk ON / OFF + WiFi
2. LOCK/FEED
3. Wyświetlacz
4. Przyciski kursora
5. Złącze 24 V
6. Złącze 0-10 V do zewnętrznego sterowania
7. Podłączenie pompy

Przycisk WiFi (Rys. 4, Nr. 1): Włączanie lub wyłączanie pompy. Tryb WiFi.

LOCK/FEED (Rys. 4, Nr. 2): Naciskając przycisk przez 5 sekund można zablokować klawiaturę. Jeśli przycisk LOCK / FEED zostanie naciśnięty tylko na krótko, pojawi się na wyświetlaczu symbol przerwy (rybka). Pompa zatrzymuje się i uruchamia ponownie po upływie wyświetlanego czasu. Jeśli zechcesz włączyć pompę szybciej, wciśnij przycisk LOCK/FEED przez 5 sekund.

Przyciski góra/dół (Rys. 4, Nr. 4) służą do ustalania mocy pracy pompy pomiędzy 30 a 100%.

Złącze 0-10 V (Rys. 4, Nr. 6): Po podłączeniu przewodu 0-10 V (część Nr. 100.302), kontroler przełącza się automatycznie i pompa może być sterowana zewnętrznym urządzeniem sterującym 0-10 V.

## 5. Czyszczenie / obsługa

Od czasu do czasu pompa musi być wyczyszczona. Aby wykonać czyszczenie należy wykonać następujące czynności: Po pierwsze, zdemontować płytkę podstawy. Następnie, przekręcić koszyk i zdjąć go z pompy. Teraz można wyciągnąć wirnik. Można całość wyczyścić pod bieżącą wodą i następnie złożyć w odwróconej kolejności. Przy składaniu należy upewnić się, że gumki są dokładnie włożone w swoich miejscach.

## 6. Awarie

Pompa została tak zaprojektowana, aby być jak najmniej obsługowa. Pompa powinna działać bezawaryjnie, jeśli będzie regularnie czyszczona. Jeśli pompa będzie pracowała co raz głośniej, należy wyczyścić koszyk prefiltra, wirnik, komorę wirnika. Jeśli to nie pomoże, należy wymienić wirnik i/lub łożyska.

Następujące kody błędów mogą się pojawić na wyświetlaczu:

- ER01: zbyt duży pobór prądu
- ER02: temperatura za wysoka
- ER03: pompa pracuje na sucho
- ER04: wirnik zablokowany
- ER05: napięcie zbyt wysokie

W takiej sytuacji należy wyłączyć pompę, dokładnie ją wyczyścić i spróbować uruchomić na nowo. Jeśli błąd nie zniknie, należy skontaktować się ze sprzedawcą i postępować zgodnie z warunkami gwarancji.

## 7. Warunki gwarancji

AB Aqua Medic GmbH udziela pierwszemu właścicielowi 24-miesięcznej gwarancji na materiał oraz wykonanie. Nasza gwarancja nie wyklucza ustawowych praw jakie przysługują konsumentom. Gwarancją nie są objęte elementy zużywające się i eksploatacyjne, które w naturalny sposób zużywają się w trakcie eksploatacji. Do reklamacji należy dołączyć dowód zakupu. W ramach naprawy gwarancyjnej urządzenie będzie nieodpłatnie naprawione. Gwarancją objęte jest urządzenie, pod warunkiem właściwego użytkowania, zgodnie z przeznaczeniem i w warunkach określonych przez producenta. Gwarancją nie będą objęte uszkodzenia wynikające z zaniedbań w użytkowaniu, urządzenia przerabiane oraz naprawiane w niezgodny ze sztuką sposób. **W przypadku awarii prosimy o kontakt z lokalnym dystrybutorem. Dalsza procedura będzie przekazana przez dystrybutora. AB Aqua Medic GmbH nie będzie bezpośrednio wykonywał obsługi gwarancyjnej.** AB Aqua Medic GmbH nie będzie odpowiedzialny za starty pośrednie lub bezpośrednie wynikające z popsucia się urządzenia.

**AB Aqua Medic GmbH - Gewerbepark 24 - 49143 Bissendorf/Germany**

- Zastrzegamy prawo zmian - 12/2020/v4

## Инструкция по эксплуатации RUS

### Мощная напорная помпа, управляемая через приложение для регулирования производительности

Купив эту помпу, Вы приобрели качественный продукт, разработанный специально для использования в аквариумистике и протестированный специалистами.

- «Сверхтихая» благодаря оптимизированной управляющей электронике
- Вкл. контроллер
- Управление и программирование через приложение (iTunes и Google Playstore) или вручную через контроллер
- Подключение 0-10 В для опций внешнего управления
- Безопасное напряжение 24 В, включая питание 100 - 240 В / 50 - 60 Гц

### 1. Комплект поставки

- Управляемая помпа **DC Runner**, работающая от постоянного тока с напряжением 24 В
- **DC Runner Controller** – полностью автоматический контроллер для управления помпой с восемью различными режимами работы для настройки напора воды.
- **Безопасный электронный трансформатор** AC 100 - 240 В / 50 - 60 Гц с выходным током 24 В DC

### 2. Спецификации

Магнитные вихревые помпы серии DC Runner оснащены капсульным синхронизированным мотором. Все материалы устойчивы к морской воде. Помпы работают под безопасным напряжением 24 В, трансформатор входит в комплект поставки. Помпы можно настраивать. Вместе с помпой поставляется контроллер DC Runner Control. С его помощью можно устанавливать различные уровни напора воды, предварительно заданные в контроллере. Помпы DC Runner можно устанавливать как под, так и над водой.

### 3. Технические характеристики

	DC Runner 1.3	DC Runner 2.3	DC Runner 3.3	DC Runner 5.3	DC Runner 9.3
Рабочее напряжение помпы	24 В				
Рабочее напряжения трансформатора	100 - 240 В / 50 - 60 Гц				
Подача помпы	до 1,200 л/ч	до 2,000 л/ч	до 3,000 л/ч	до 5,000 л/ч	До 9,000 л/ч
Максимальная высота подачи	до 1,5 м	до 2,2 м	до 2,7 м	до 3,5 м	До 4,8 м
Мощность	макс. 12 Ватт	макс. 20 Ватт	макс. 25 Ватт	макс. 50 Ватт	макс. 65 Ватт
Подключения впуск	25 mm / 1 inch	25 mm / 1 inch	32 mm / 1¼ inch	32 mm / 1¼ inch	40 mm / 1½ inch
Подключения выпуск	20 mm / 0,8 inch	25 mm / 1 inch	25 mm / 1 inch	32 mm / 1¼ inch	40 mm / 1½ inch
Класс защиты	IP X8				

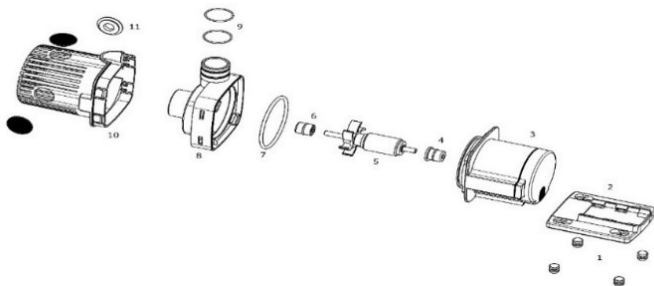
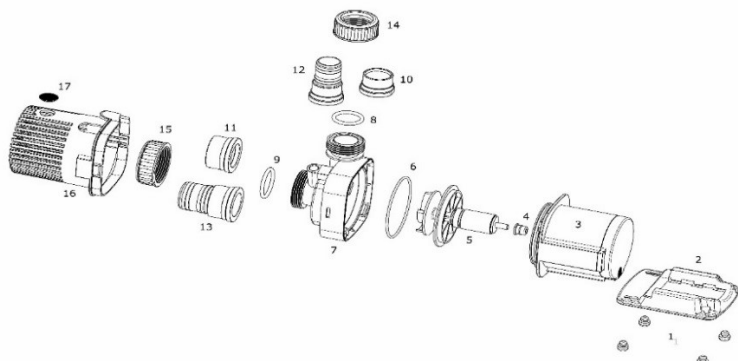


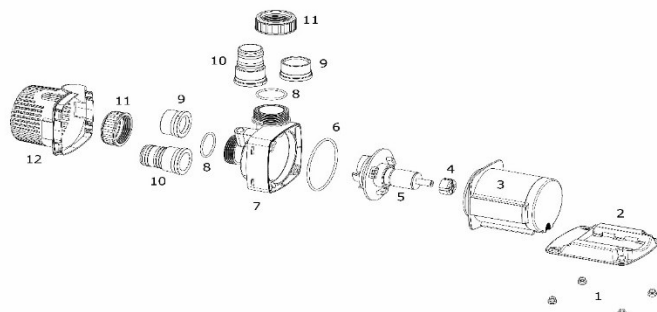
Рис. 1: Устройство DC Runner 1.3

- |                       |                                  |
|-----------------------|----------------------------------|
| 1. Резиновые ножки    | 7. Уплотнитель корпуса           |
| 2. Крепёжная пластина | 8. Головка двигателя             |
| 3. Мотор помпы        | 9. Уплотнители напорных штуцеров |
| 4. Задний подшипник   | 10. Коробка помпы                |
| 5. Ротор              | 11. Пробка                       |
| 6. Передний подшипник |                                  |



**Рис. 2: Устройство DC Runner 2.3 + 3.3**

- |                                  |                                    |
|----------------------------------|------------------------------------|
| 1. Резиновые ножки               | 10. Муфта D 25                     |
| 2. Крепёжная пластина            | 11. Муфта D 32                     |
| 3. Мотор помпы                   | 12. Подключение шланга отвода воды |
| 4. Задний подшипник              | 13. Подключение шланга подачи воды |
| 5. Ротор                         | 14. Накладная гайка на отвод воды  |
| 6. Уплотнитель корпуса           | 15. Накладная гайка на подачу воды |
| 7. Головка помпы                 | 16. Коробка для помпы              |
| 8. Уплотнитель напорного штуцера | 17. Пробка                         |
| 9. Уплотнитель напорного штуцера |                                    |



**Рис. 3: Устройство DC Runner 5.3 + 9.3**

- |                        |  |
|------------------------|--|
| 1. Резиновые ножки     | 7. Коробка фильтра                         |
| 2. Крепёжная пластина  | 8. Уплотнитель напорного штуцера           |
| 3. Мотор помпы         | 9. Муфта D 32                              |
| 4. Задний подшипник    | 10. Подключение шланга                     |
| 5. Ротор               | 11. Накладная гайка                        |
| 6. Уплотнитель корпуса | 12. Коробка фильтра (только DC Runner 5.3) |

Доступные запасные части: см. [www.aqua-medice.de](http://www.aqua-medice.de).

Помпу можно **включать только если она заполнена водой!** Возможна установка вне воды. Максимальная глубина погружения составляет 1 м.

#### Указания по безопасности

Помпу можно применять только в закрытых помещениях. При работах в аквариуме и ли с помпой отключите кабель от сети. Нельзя менять сетевой кабель и вилку. При повреждениях кабеля помпу нельзя использовать.





## 4. DC Runner Controller

Для управления уровнем потока используется поставляемый вместе с помпой контроллер, который включается между трансформатором и помпой. При помощи кнопок +/- можно управлять мощностью, при этом соответствующая ступень будет отмечена светодиодом. При нажатии кнопки „FEED“ («Кормление») помпа отключается на 10 минут. Контроллер, вилка и гнезда должны быть защищены от воды.

0 - 10 V: помпы нельзя включать менее, чем на 60% мощности, поскольку иначе могут возникнуть неполадки в работе. Также, по причине задержки при включении и выключении, невозможны короткие пульсации.

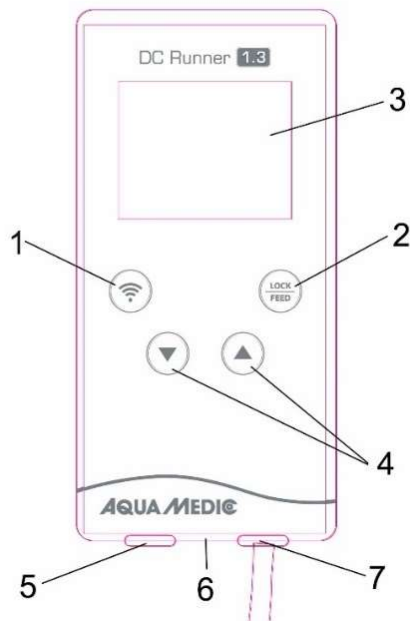


Рис. 4: DC Runner Controller

- |                          |                                   |
|--------------------------|-----------------------------------|
| 1. AN/AUS + Wi-Fi-кнопка | 5. 24 В-Гнездо подключения к сети |
| 2. LOCK/FEED- кнопка     | 6. 0-10 В - Розетка               |
| 3. Дисплей               | 7. Подключение помпы              |
| 4. Клавиши со стрелками  |                                   |

Кнопка Wi-Fi (рис. 4, № 1): включить или выключить помпу. Режим Wi-Fi.

LOCK/FEED (БЛОКИРОВКА / ПОДАЧА) (рис. 4, № 2): Нажав кнопку в течение пяти секунд, вы можете заблокировать клавиатуру. Если вы нажмете кнопку LOCK / FEED только на короткое время, на дисплее загорится символ паузы (рыба). Насос останавливается и запускается снова по истечении отображаемого времени. Если вы хотите начать раньше, еще раз коротко нажмите кнопку РЕЖИМ / ПОДАЧА.

Клавиши со стрелками (рис. 4, № 4): с их помощью можно плавно изменять производительность насоса от 30 до 100%.

Разъем 0-10 В (рис. 4, № 6): Если в этот разъем подключить кабель 0-10 В (№ артикула 100.302), то контроллер автоматически переключится и насосом можно будет управлять через внешний прибор 0-10 В.

## 5. Уход/чистка

В зависимости от загрязненности помпу необходимо время от времени чистить. Снимите нижнюю пластину, поверните и снимите коробку помпы. После этого можно достать весь узел с ротором и подшипниками. Его можно промыть под проточной водой и снова собрать. При сборке необходимо обратить внимание на то, чтобы керамическая ось попала в соответствующее отверстие подшипника.

## 6. Неисправности

Если помпа защищена от загрязнения, то её можно долго не обслуживать. При возникновении сильных шумов необходимо очистить места подачи воды и пропеллер. При необходимости следует заменить ротор и подшипники.

На дисплее могут отображаться следующие сообщения об ошибках:

ER01: слишком высокое потребление тока  
ER02: слишком высокая температура  
ER03: насос работает всухую  
ER04: рабочее колесо заблокировано  
ER05: слишком высокое напряжение

Выключите и очистите насос. **Если сообщения об ошибках появляются снова, то в соответствии с разделом «7. Условия гарантии» обратитесь к специализированному дилеру.**

## 7. Гарантия

AB Aqua Medic GmbH предоставляет 24-месячную гарантию со дня приобретения на все дефекты по материалам и на все производственные дефекты прибора. Подтверждением гарантии служит оригинал чека на покупку. В течение гарантийного срока мы бесплатноотремонтируем изделие, установив новые или обновленные детали. Гарантия распространяется только на дефекты по материалам и производственные дефекты, возникающие при использовании по назначению. Она не действительна при повреждениях во время транспортировки или при ненадлежащем обращении, халатности, неправильном монтаже, а также при вмешательстве и изменениях, произведенных в несанкционированных местах. **В случае проблем с прибором, возникших в период или после гарантийного срока, пожалуйста, обращайтесь к дилеру. Все дальнейшие шаги решаются дилером и фирмой AB Aqua Medic. Все жалобы и возвраты, которые не отправлены нам через специализированных дилеров, не принимаются к рассмотрению.** AB Aqua Medic GmbH не несет ответственности за повторные повреждения, возникающие при использовании прибора.

**AB Aqua Medic GmbH - Gewerbepark 24 - 49143 Bissendorf/Germany**  
- оставляем за собой право на технические изменения конструкции - 12/2020/v4